

Refrigerador
Semi /Automático
TRS225410MD

TELSTAR

LA CALIDAD NO CUESTA MÁS

MANUAL DE INSTRUCCIONES

ADVERTENCIAS DE SEGURIDAD

- 1) **ADVERTENCIA**-Mantenga las aberturas de ventilación, en el aparato o de la estructura integrada, sin obstáculos.
- 2) **ADVERTENCIA**-No utilice dispositivos mecánicos u otros medios para acelerar el proceso de descongelación que no sean los recomendados por el fabricante.
- 3) **ADVERTENCIA**-No dañe el circuito de frío.
- 4) **ADVERTENCIA**-No utilice aparatos eléctricos dentro de los compartimentos para alimentos del aparato, a menos que sean del tipo recomendado por el fabricante
- 5) El aparato tiene que ser desconectado después de su uso y antes de llevar a cabo el mantenimiento de usuario en el aparato.
- 6) Este aparato puede ser utilizado por niños de 8 años o más y personas con capacidades sensoriales o físicas, mentales o falta de experiencia y conocimiento si han sido supervisados o instruidos acerca del uso del aparato en una forma segura y entender los riesgos involucrados. Los niños no deben jugar con el aparato. Limpieza y mantenimiento de usuarios no serán tomadas por los niños sin supervisión.
- 7) Si el cable de alimentación está dañado, debe ser reemplazado por el fabricante, su agente de servicio o por personal calificado con el fin de evitar un peligro.
- 8) Por favor abandonar el refrigerador de acuerdo con las regulaciones locales ya que utiliza gas inflamable y el refrigerante.
- 9) Por favor, de acuerdo con las normas locales relacionadas con la eliminación del equipo por su gas inflamable y refrigerante, antes de desecharlo, por favor quite las puertas para evitar que los niños queden atrapados.
- 10) Este aparato está destinado a ser utilizado en el hogar y otras aplicaciones similares como
 - Áreas de cocina personal en tiendas, oficinas y otros ambientes de trabajo;
 - Casas de campo y por los clientes en hoteles, moteles y otros entornos de tipo residencial;
 - Cama y desayuno tipo entornos;
 - La restauración y aplicaciones no comerciales similares.
- 11) No guarde sustancias explosivas, tales como latas de aerosol con un propelente inflamable en este aparato.

ES PELIGROSO PARA CUALQUIER PERSONAL DE SERVICIO NO AUTORIZADO QUE REALICE SERVICIO DE REPARACIONES QUE IMPLIQUE LA RETIRADA DE LAS CUBIERTAS.

PARA EVITAR EL RIESGO DE UNA DESCARGA ELÉCTRICA NO INTENTE REPARACIONES USTED MISMO.

INSTALACION

2.1 Ubicación

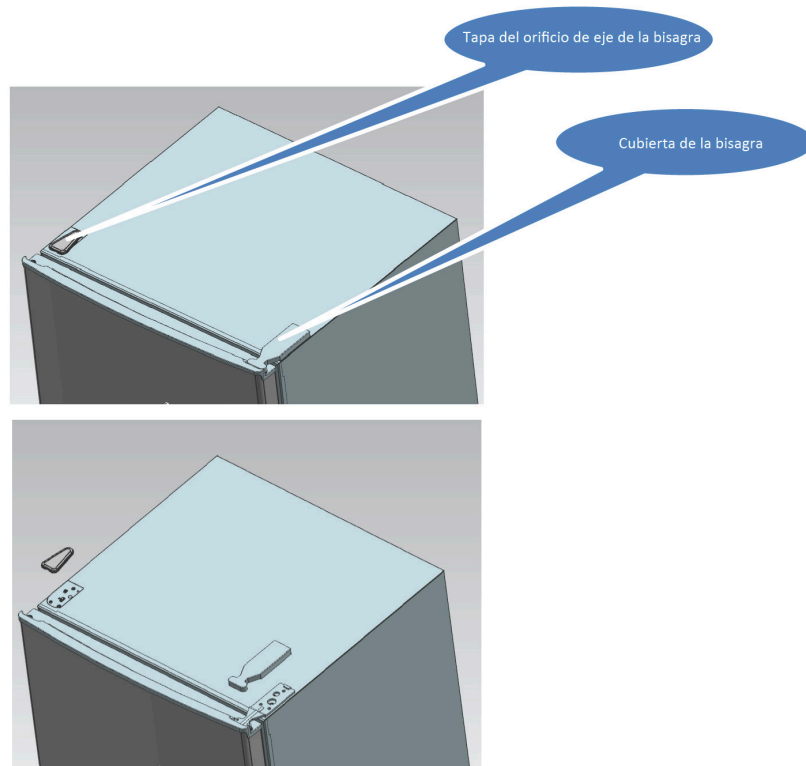
Al seleccionar una posición para la unidad debe asegurarse de que el suelo es plano y firme, y la habitación esté bien ventilada. Evite colocar la unidad cerca de una fuente de calor, por ejemplo, cocina, caldera o radiador.

También evite la luz solar directa, ya que puede aumentar el consumo eléctrico. Temperaturas ambiente extremas de frío también pueden hacer que la unidad no funcione correctamente. Esta unidad no está diseñada para su uso en un garaje o instalación al aire libre. No cubra la unidad con cualquier cubierta. Al instalar la unidad, asegúrese de que 10 cm de espacio quede libre en ambos lados, 10 cm en la parte posterior y 30 cm en la parte superior de la unidad. Esto permitirá que el aire frío circule alrededor del refrigerador y de mejorar la eficiencia del proceso de enfriamiento.

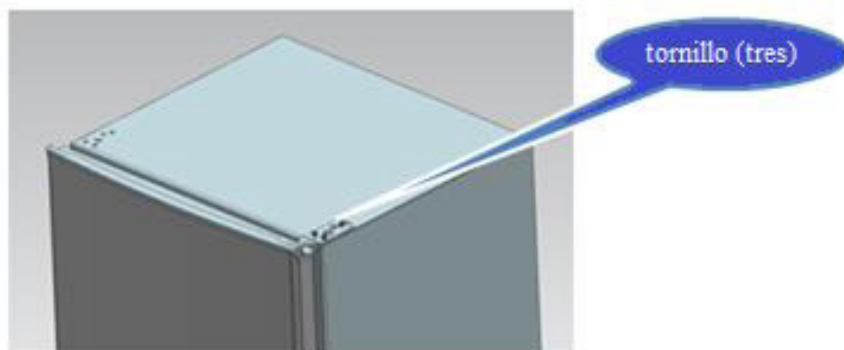
2.2 Inversión de la apertura de la puerta

Herramientas requeridas: Destornillador estilo Phillips/ destornillador cabeza plana/ llave hexagonal.

1) Retire la cubierta de la bisagra superior derecha.

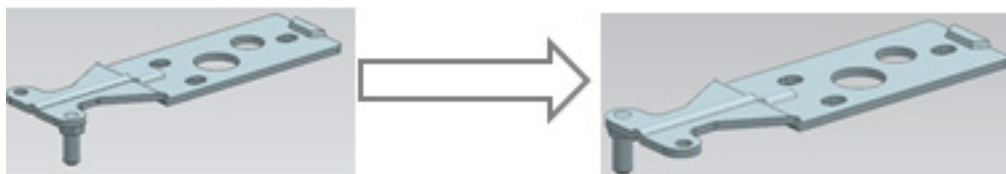


2) Retire los tornillos fijos de la bisagra superior con un destornillador de ranura de estrella.

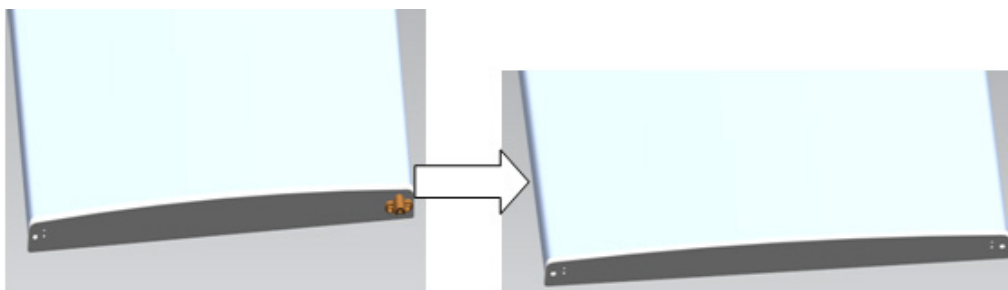


3) Reemplazar la bisagra superior y el bloque de límite superior de puerta y el casquillo de cojinete de la puerta al otro lado.

A. Quite la tuerca con el mango, tome la arandela, luego retire los ejes hasta el otro lado y fije.



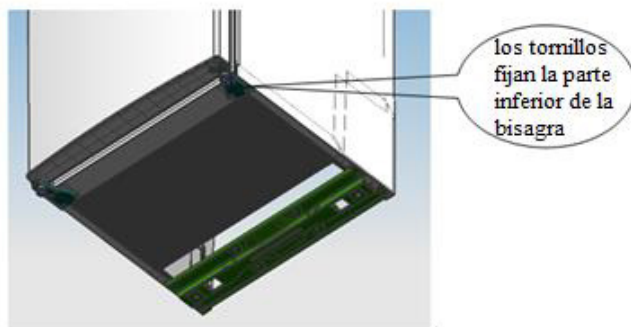
B. Retire el bloque de puerta



C. Por favor, saque el otro bloque de puerta, con el tornillo de monte a la puerta.

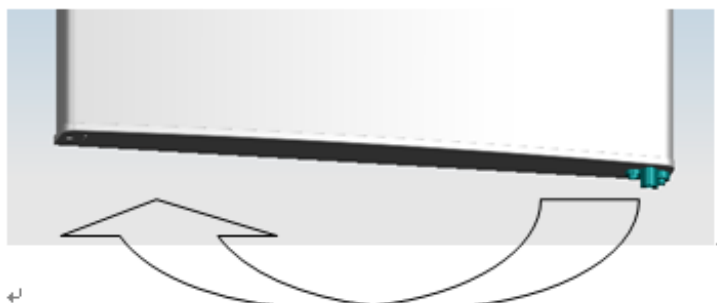


4) Desmonte los tornillos fijos de la parte inferior-bisagra con destornillador de ranura.

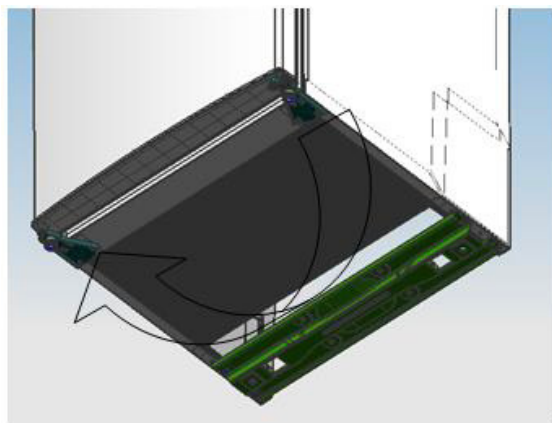


Nota: el ángulo de inclinación del refrigerador-congelador de menos 45 °.

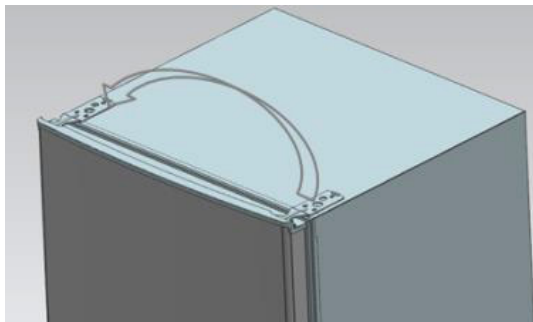
5) Vuelva a colocar el casquillo del cojinete inferior de la puerta y el bloque límite.



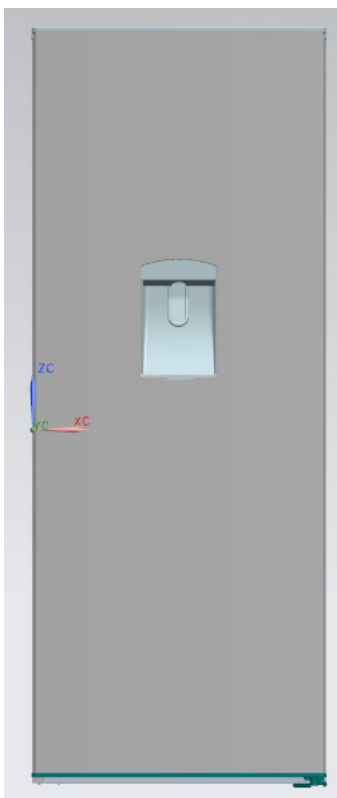
6) Vuelva a colocar la bisagra inferior al otro lado y luego fijarlo con tornillos.



7) Vuelva a colocar la bisagra superior.



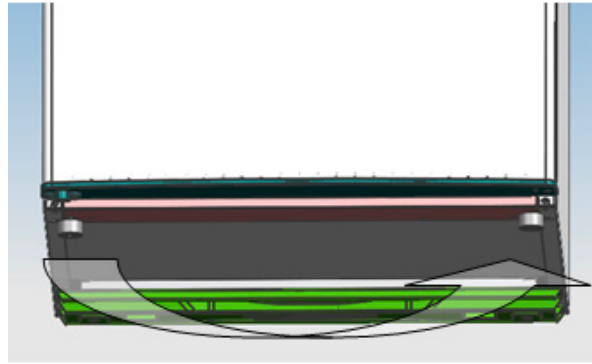
8) Ajuste la posición de la parte superior derecha de la puerta, fijar la bisagra superior y la cubierta.



9) Instale los cuatro tapones de rosca y dos agarraderas a la posición correspondiente.

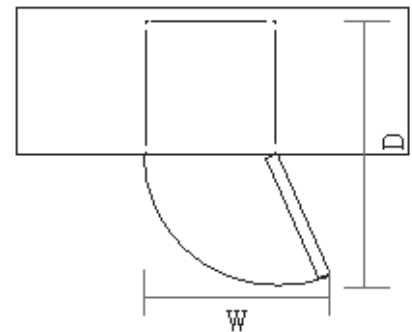
- Asegúrese de que el aparato esté desconectado y vacío.
- Ajuste las dos patas de nivelación a su posición más alta.
- Le recomendamos que alguien le ayude.

10) Coloque el nivelador hacia el otro lado y ajústelo hasta asegurar el nivel del gabinete.



2.3 Requisitos para espacio de la puerta

La puerta de la unidad debe ser capaz de abrir completamente como se muestra. $W \times D \geq 902 \times 1052\text{MM}$



2.4 Nivelación de la Unidad

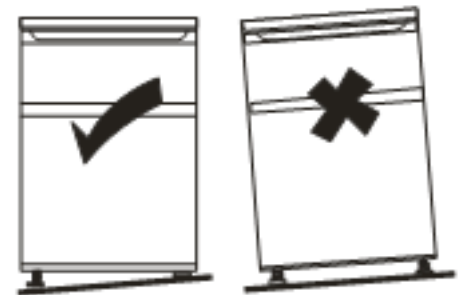
Para ello ajustar los dos pies de nivelación en la parte delantera de la unidad.

Si la unidad no está nivelada, la puerta y las alineaciones de sellado magnéticos no serán cubiertos adecuadamente.

Asegúrese de que el pie toque el suelo antes de su uso.

Mira hacia abajo desde la parte superior, en sentido horario afloja y anti-horario aprieta.

La puerta de la unidad debe ser capaz de abrir completamente como se muestra



2.5 Limpieza antes de su uso

Limpie el interior de la unidad con una solución débil de bicarbonato de sodio. Luego enjuague con agua tibia con una esponja o paño "exprimida". Lave los estantes y el cajón de ensalada en agua jabonosa tibia y seque por completo para colocarla en la unidad. Limpie el exterior de la unidad con un paño húmedo. Si necesita más información consulte la sección de limpieza.

2.6 Antes de usar su unidad

No dañe el cable de alimentación en cualquier condición a fin de garantizar la seguridad de uso, no utilice cuando el cable de alimentación está dañado o el enchufe está desgastado.

No coloque objetos inflamables, explosivos, volátiles y altamente corrosivos en el refrigerador para evitar daños y accidentes de productos o incendios.

No coloque objetos inflamables cerca del refrigerador para evitar incendios.

Este producto es refrigerador doméstico y será sólo apto para el almacenamiento de alimentos. De acuerdo a las normas nacionales, los refrigeradores domésticos no podrán ser utilizados para otros fines, tales como el almacenamiento de sangre, medicamentos o productos biológicos.

No coloque objetos como contenedores de líquido embotellado o sellados, tales como cervezas embotelladas y bebidas en el congelador para evitar explosiones y otras pérdidas.

Antes de colocar cualquier alimento en su unidad, encenderlo y esperar 24 horas, para asegurarse de que está funcionando correctamente y para permitir que se llegue a la temperatura correcta. Su unidad no debe estar demasiado llena.



Antes de enchufar

Usted debe comprobar que tiene un enchufe que sea compatible con el enchufe suministrado con la unidad.

Antes de encender!

No encienda hasta dos horas después de mover la unidad.

2.7 Accesorios internos

Varios estantes de vidrio o de plástico de almacenamiento se incluyen con el aparato - diferentes modelos tienen diferentes combinaciones.

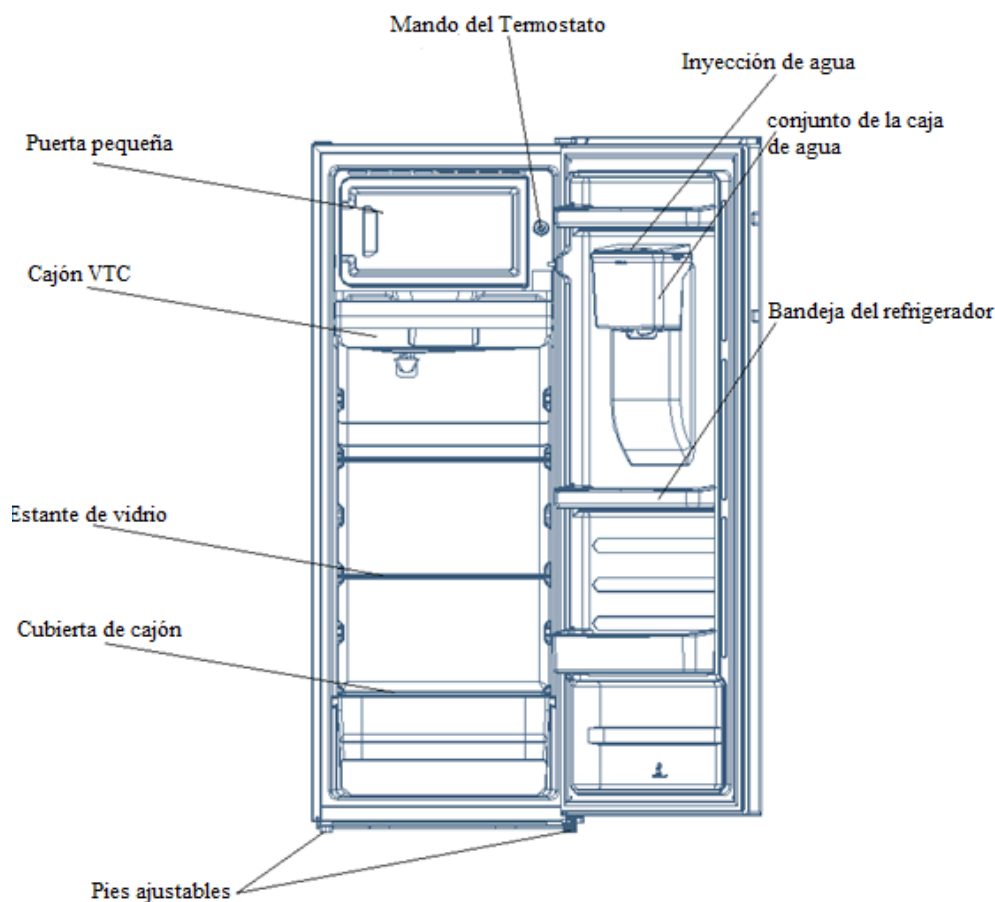
Siempre debe deslizar una de las de tamaño completo estantes de almacenamiento de vidrio en el conjunto más bajo de guías, por encima de los contenedores de frutas y verduras, y mantenerlo en esta posición. Para ello, tire de la plataforma de almacenamiento hacia adelante hasta que se puede girar hacia arriba o hacia abajo y se retira.

Por favor, hagan lo mismo a la inversa para insertar la plataforma a una altura diferente.



Con el fin de aprovechar al máximo el volumen del compartimiento de almacenamiento de alimentos frescos y compartimiento de conservación de alimentos congelados, el usuario puede eliminar uno o más estantes, cajones, fuera del aparato, de acuerdo con su uso diario.

3. DESCRIPCIÓN DEL PRODUCTO



*Todas las imágenes de este manual de instrucciones son solo para indicación; por favor consulte a su unidad individual para detalles.

4. OPERACION

4.1 Conectando su unidad

- El mando selector de temperatura se encuentra en el lado derecho pared del interior del refrigerador

La opción "No": Unidad Apagada

Ajuste "Min": Menos frío Temperatura

Ajuste "Med": Funcionamiento normal (adecuado para la mayoría de las situaciones)

Ajuste de "Max": Temperatura más fría

- Durante temperaturas de ambiente elevadas por ejemplo en los días calurosos de verano. Puede ser necesario ajustar el termostato a la temperatura más fría (posición "Max"). Esto puede hacer que el compresor en funcione continuamente con el fin de mantener una temperatura baja en el gabinete.

- Para la primera vez que instale su refrigerador, ajuste el mando del termostato en "Med".

Dele tiempo a su refrigerador se enfríe por completo antes de agregar alimentos. Es mejor esperar 24 horas antes de introducir los alimentos. El mando del termostato controla la temperatura. Cuando la perilla de control del termostato está en OFF, el refrigerador no va a funcionar.

4.2 Ruido dentro de la unidad

Usted puede notar que su unidad hace algunos ruidos inusuales. La mayoría de ellos son perfectamente normales, pero usted debe ser consciente de ellos!

Estos ruidos son causados por la circulación del líquido refrigerante en el sistema de refrigeración. Se ha vuelto más pronunciada desde la introducción de los gases CFC libres. Esto no es un fallo y no afectará el rendimiento de la unidad. Este es el trabajo del motor del compresor, a medida que bombea el refrigerante en todo el sistema.

4.3 Consejos para mantener los alimentos en la Unidad

-Carnes cocinadas / pescados siempre deben ser almacenados en un estante encima de carnes crudas / pescados para evitar la transferencia de bacterias. Mantenga las carnes crudas / pescados en un recipiente que sea lo suficientemente grande como para recoger los jugos y cubrir adecuadamente. Coloque el recipiente en el estante más bajo.

-Deje espacio alrededor de su comida, para permitir que el aire circule dentro de la unidad. Asegúrese que todas las partes de la unidad se mantienen frescas.

- Para evitar la transferencia de sabores y deshidratación, empaque o cubra la comida por separado. Las frutas y hortalizas no necesitan ser envueltos.

- Deje siempre que los alimentos pre-cocinados se enfríen antes de poner en la unidad. Esto ayudará a mantener la temperatura interna de la unidad.

- Para evitar que el aire frío se escape de la unidad, trate de limitar el número de veces que se abre la puerta. Le recomendamos que sólo abra la puerta cuando se necesita para poner comida o sacar la comida.

4.4 Cambiar la bombilla

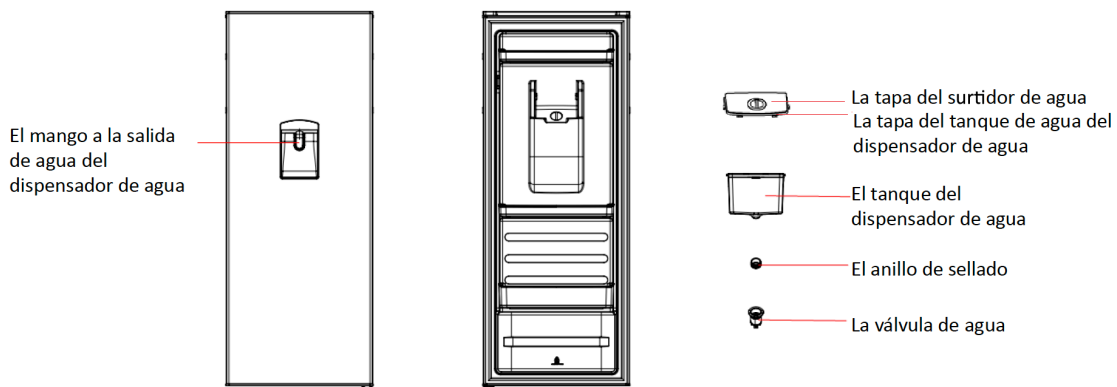
Reemplazo de la lámpara por profesionales

4.5 Uso del dispensador de agua

Atención:

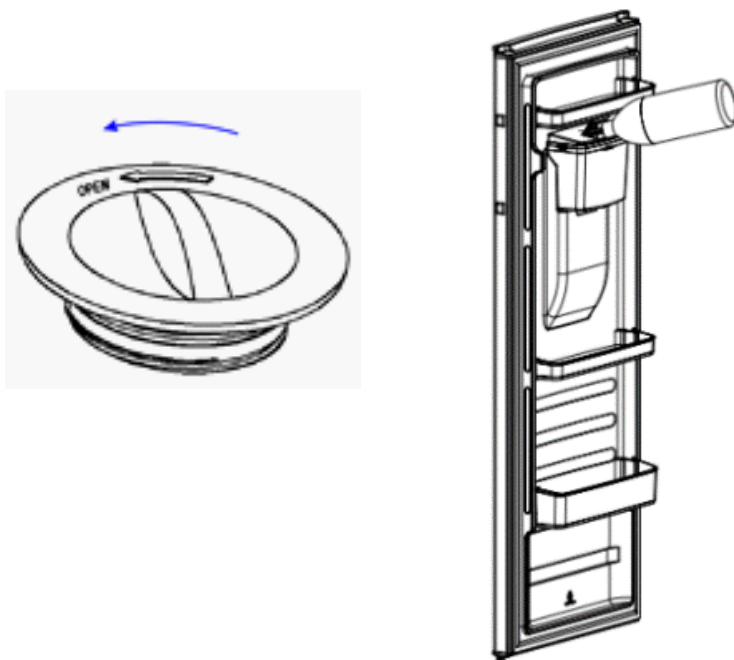
1. El dispensador de agua puede ser utilizado sólo para purificar el agua. Agua caliente, refrescos que contengan dióxido de carbono tales como cola, jugo de frutas, etc, no son aplicables;
2. La inyección de agua bajando la caja de agua de la puerta no está permitido;
3. La máxima cantidad inyección de agua será inferior a la escala máxima indicada en la caja de agua;
4. En caso de fallo de la toma de agua, inspeccione si la caja de agua se encuentra normal en su base;
5. Por favor, confirme que el tanque de agua está vacío antes de pasar;
6. Los componentes de la válvula de agua no son desmontables;
7. Si el dispensador de agua se usa por primera vez, o se ha mantenido sin usar por mucho tiempo, entonces tiene que ser desmontado y limpiado antes de la toma de agua y beberla;
8. Si el agua en el tanque de agua no se usa por un largo período, entonces se sugiere que el agua en el dispensador de agua se drene y luego se añada el agua potable;
9. Se sugiere que el mecanismo del dispensador de agua se limpie una vez cada 3-6 meses;
10. Si la solución de limpieza se utiliza para la limpieza de dispensador de agua, entonces se sugiere que, antes de la toma de agua y beberla, el agua se drene a la cantidad de 5-6 tazas después de que el tanque de agua está instalado de nuevo, a fin de evitar residuos de la solución de limpieza.
11. Al abrir / cerrar la puerta, no aplique una fuerza excesiva para evitar que el agua rebose debido al agua salpicando en el interior del tanque.

• Instrucción de dispensador de agua



• El llenado de agua potable:

Abra la tapa del depósito del agua y llenar directamente el agua (desenrosque y retire la tapa por la dirección de la flecha y el tornillo por la dirección inversa después del llenado de agua.)

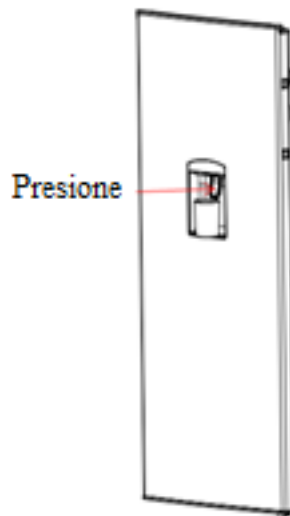


Atenciones:

1. Sólo agua purificada y agua fría sin impurezas se pueden utilizar para el dispensador de agua. El agua caliente y refresco con dióxido de carbono, tales como cola, jugo de manzana, etc., no se pueden utilizar;
2. La inyección de agua mediante bajando la caja de agua de la puerta no está permitido;
3. La cantidad de inyección de agua máxima será inferior a la escala máxima indicada en la caja de agua;
4. No golpee el marco de botella en el lado ascendente durante el llenado de agua.

- Toma de agua para beber:

1. Empuje el mango a la cara interna utilizando el vaso de agua;
2. El agua fluye hacia fuera cuando el mango es empujado al lado interior; y la salida se detiene cuando la manija vuelve al lugar original.

**Atenciones:**

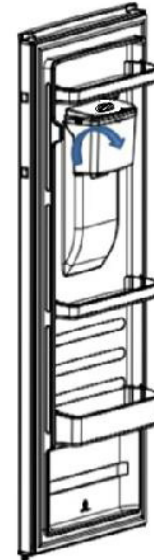
1. Si el agua en el tanque de agua no se usa por un largo período, entonces se sugiere que el agua en el dispensador de agua se drene y luego se añada el agua potable;
2. Si el dispensador de agua se usa por primera vez, o se ha mantenido sin usar por mucho tiempo, entonces tiene que ser desmontado y limpiado antes de la toma de agua y beberla;
3. En caso de fallo de la toma de agua, por favor inspeccione si la caja de agua se encuentra normal en su base.

- Instrucciones para el desmontaje dispensador de agua y limpieza

I. Desmontaje

1. Saque los componentes del tanque de agua

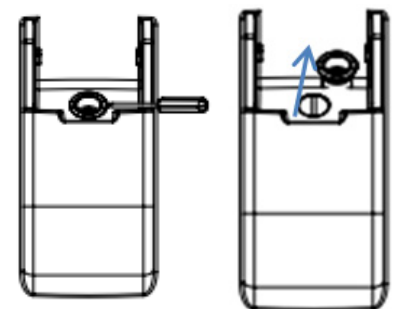
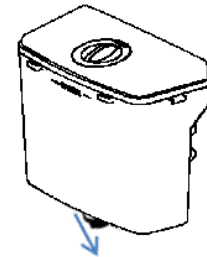
Para sacar los componentes del tanque de agua en la dirección de 45 ° se oblicua hacia arriba con las manos que estén muy unidas en los dos lados de los componentes del tanque de agua, cuando las partes bajas de los componentes del tanque de agua se separan de los componentes de la válvula de agua, los componentes del tanque de agua se pueden sacar a través del movimiento horizontal (a la dirección del usuario).



2. Quitar el sello de anillo del tanque de agua

3. El desmontaje de los componentes de la válvula de agua

Utilice el (destornillador), y el borde de su herramienta estará en alineación y se inserta en el borde vacío, el cual se levantó en la parte superior de los componentes de la válvula de agua, a continuación, gire el destornillador hacia la derecha o hacia la izquierda, después de la rotación, utilice el broca de la herramienta para abrir la válvula de agua y luego sacar los componentes de la válvula de agua en la dirección de 45 ° se oblicua hacia arriba con las manos.



Atenciones: Asegúrese de que el tanque de agua esté vacío antes de moverlo; Los componentes de la válvula de agua no son desmontables.

II. Limpieza

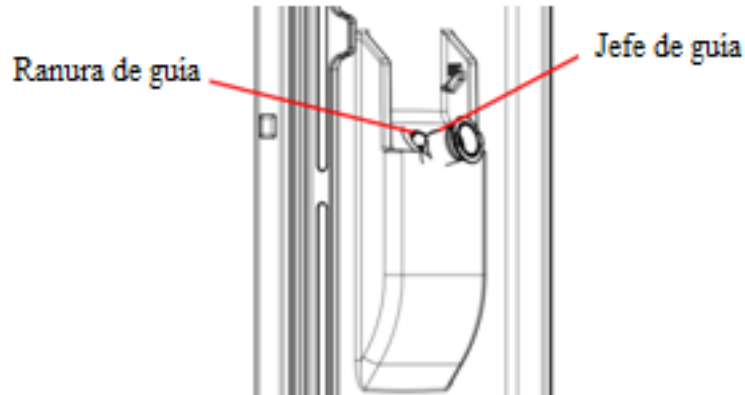
1. Para desmontar el tanque de agua, la tapa del tanque de agua, el sello de anillo y la válvula de agua;
2. Utilice agua fría o caliente para la limpieza de los componentes del dispensador de agua;
3. Limpie con un paño seco.

Atenciones: Si la solución de limpieza se utiliza para la limpieza del dispensador de agua, se sugiere que, antes de la toma de agua y beberla, el agua se drene a la cantidad de 5-6 tazas después de que el tanque de agua se instala de nuevo, de manera que se evite el residuo de solución de limpieza.

III. Instalación

1. Instalación de los componentes de la válvula de agua

El jefe de orientación sobre los componentes de la válvula de agua debe estar en alineación con la ranura de guía en la base, y presione hacia abajo en la dirección de 45 °, se oblicua hacia abajo con las manos con fuerza, hasta que escuche el sonido de "click ".

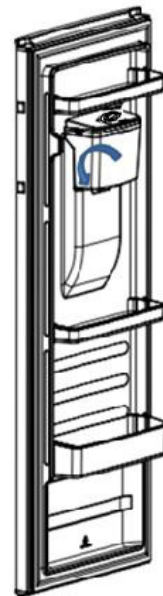


2. Instalación del sello de anillo del tanque de agua

Para instalar el sello de anillo en la parte inferior del tanque de agua a mano, asegúrese de que lo está instalado correctamente, y se evita la formación de arrugas y la instalación oblicua y así sucesivamente.

3. Instalación de los componentes del tanque de agua

La ranura colgando de los componentes del tanque de agua deberá estar en alineación con el bucle de suspensión en la capa interior, y el sello de anillo en la parte inferior del tanque de agua deberá estar en alineación con la entrada de los componentes de la válvula de agua, y los inserta en las posiciones correspondientes en la dirección de 45 ° se oblicua hacia abajo con las manos.



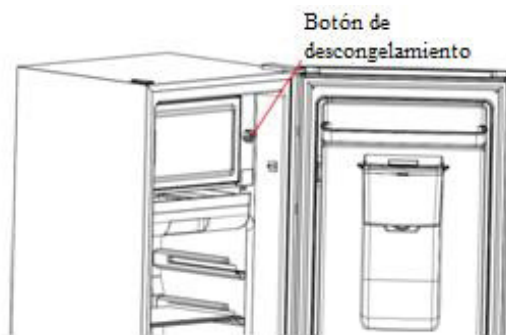
- Limpieza de agua del tanque de recepción

Utilice un paño húmedo para limpiarlo y luego use un paño seco.

5 LIMPIEZA

5.1 Descongelación

Descongelamiento de una sola vez: pulse el botón (en el medio de la perilla), luego la función de descongelación automática se está iniciando.



5.1 Descongelación

Descongelamiento de una sola vez: pulse el botón (en el medio de la perilla), luego la función de descongelación automática se está iniciando.

5.2 Consejos de limpieza

La condensación puede aparecer en el exterior de la unidad. Esto puede ser debido a un cambio en la temperatura ambiente. Limpiar el residuo de cualquier humedad. Si los problemas de este tipo continúan, por favor póngase en contacto con un técnico calificado para obtener ayuda.

6 MANTENIMIENTO

6.1 Cambio de la luz interna

Reemplazo de la lámpara por profesionales

6.2 Cuidado al manipular / Moviendo la unidad

Sostenga la unidad alrededor de sus lados o de la base cuando la mueva. Bajo ninguna circunstancia debe ser levantada sujetando los bordes de la superficie superior.

6.3 Servicio

La unidad debe ser reparada por un técnico autorizado y solo repuestos originales se deben utilizar. Bajo ninguna circunstancia debe intentar reparar la unidad por sí mismo. Las reparaciones llevadas a cabo por personal inexperto pueden causar lesiones o averías graves. Póngase en contacto con un técnico calificado.

6.4 Desconectar por largos períodos de tiempo

Cuando la unidad no está en uso durante un largo período de tiempo, desconéctelo de la red eléctrica, vacíe toda la comida y la limpie el aparato, dejando la puerta entreabierta para evitar olores desagradables.

7. SOLUCIÓN DE PROBLEMAS

Las siguientes cuestiones simples se pueden ser resolver por el usuario. Por favor, llame al departamento de servicio post-venta si los problemas no se resuelven.

Sin Operación	El congelador está enchufado y conectado a la alimentación; Baja tensión; Fallo de alimentación o circuito de disparo.
Olores	Alimentos olorosos deben estar debidamente envueltos; Si los alimentos están podridos; Ya sea que el interior debe ser limpiado.
El funcionamiento a largo plazo del compresor	Es normal que opere el refrigerador durante un tiempo más largo en verano, cuando la temperatura ambiente es superior; No ponga demasiada comida en el congelador de una sola vez; No ponga los alimentos hasta que se enfríen; La apertura frecuente de la puerta del refrigerador.

No enciende el Bombillo	Ya sea que el refrigerador esté conectado a la alimentación, Ya sea que el bombillo esté dañado.
La puerta de la nevera no se puede cerrar correctamente	La puerta del congelador está atascada por los paquetes de alimentos; Demasiada comida; Incline el refrigerador.
Ruidos Fuertes	Si el alimento está bien distribuido, si el refrigerador está nivelado Sí las partes del refrigerador están colocadas correctamente.

7.1 Consejos sobre el calentamiento:

- El lugar del refrigerador puede emitir calor durante el funcionamiento sobre todo en verano, esto es
- causado por la radiación del condensador, y es un fenómeno normal. .
- Condensación: fenómeno de condensación será detectado en la superficie y cierres de la puerta exteriores del congelador cuando la humedad ambiental es grande, este es un fenómeno normal, y la condensación se puede limpiar con una toalla seca.
- Zumbido: zumbido se genera cuando funciona el compresor especialmente al ponerse en marcha o apagar.
- Pulse el botón de descongelación una vez cada 4 días.

8. CONSEJOS PARA AHORRAR ENERGÍA

Trate de no abrir la puerta con demasiada frecuencia, especialmente cuando el clima es húmedo y caliente. Una vez abierta la puerta, cerrarla lo antes posible.

De vez en cuando revise si el aparato está suficientemente ventilado (circulación adecuada del aire detrás del aparato).

En condiciones normales de temperatura, debe poner el termostato en el ajuste medio.

Antes de cargar el aparato con paquetes de alimentos frescos, asegúrese de que se enfríen a temperatura ambiente.

El hielo y la capa de hielo incrementan el consumo de energía, limpie el aparato tan pronto como el espesor sea 3-5 mm.

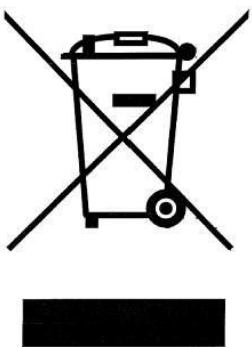
Si es el exterior del condensador, la pared posterior debe estar siempre limpia, libre de polvo y las impurezas.

- El aparato debe ser situado en la zona más fría de la habitación, lejos del calor que produce aparatos o conductos de calefacción, y fuera de la luz directa del sol.
- Deje que los alimentos calientes se enfríen a temperatura ambiente antes de colocarlos en el aparato.
- La sobrecarga del aparato hace que el compresor funcione durante más tiempo. Los alimentos que se congelan lentamente pueden perder calidad o echarse a perder.
- Asegúrese de envolver adecuadamente los alimentos y seque los envases antes de colocarlos en el aparato. Esto reduce la acumulación de escarcha en el interior del aparato.
- Los recipientes de almacenamiento del aparato no deben ser forrados con papel de aluminio, papel de cera o toallas de papel. Los forros interfieren con la circulación del aire frío, por lo que hacen que el aparato sea menos eficiente.
- Organice y etiquete los alimentos para reducir las aberturas de la puerta y las búsquedas prolongadas.
- Saque tantos artículos como necesite de una sola vez y cierre la puerta tan pronto como sea posible.

9. ELIMINACIÓN

Los aparatos usados aún tienen algo de valor residual. El método con el medio ambiente de la eliminación se asegurará de que las materias primas valiosas pueden ser recuperados y utilizados de nuevo. El refrigerante usado en sus unidades y los materiales de aislamiento térmico requieren procedimientos especiales de destrucción. Asegúrese de que ninguno de los tubos en la parte posterior de la unidad esté dañado antes de su eliminación. Para actualizar la información sobre las opciones de eliminación de su viejo aparato y el embalaje de la nueva se puede obtener de la oficina municipal local. Cuando se deshaga de la vieja unidad y cualquier ruptura de bloqueos viejos o los cierres, quite la puerta como una salvaguardia

Eliminación correcta de este producto



Esta marca indica que este producto no debe eliminarse junto con otros residuos domésticos en toda la UE. Para evitar los posibles daños al medio ambiente o a la salud humana que representa la eliminación incontrolada de residuos, reciclar correctamente para promover la reutilización sostenible de recursos materiales. Para devolver su dispositivo usado, utilice los sistemas de devolución y recogida o póngase en contacto con el establecimiento donde se adquirió el producto. Ellos pueden tomar este producto para el reciclaje seguro ambiental.



TELSTAR

LA CALIDAD NO CUESTA MÁS

www.calidadtelstar.com