



MINI COMPONENTE
PORTÁTIL

TMC200910CT

TELSTAR

LA CALIDAD NO CUESTA MÁS

MANUAL DE INSTRUCCIONES

PRECAUCIONES

ADVERTENCIA: Para evitar incendios o descargas eléctricas, no exponga la unidad a la humedad.

***Nota:** Este producto es solo para uso en interiores.



El rayo con el símbolo de punta de flecha dentro del triángulo equilátero es para alertar al usuario de la presencia de voltaje peligroso sin aislar dentro del gabinete del producto que puede ser de suficiente magnitud como para causar una descarga eléctrica.



El signo de exclamación dentro de un triángulo equilátero es para alertar al usuario de la presencia de instrucciones importantes de operación y mantenimiento (servicio) en la literatura que acompaña al producto.

INSTRUCCIONES IMPORTANTES DE SEGURIDAD

Lea las instrucciones cuidadosamente antes de usar el producto

1. Todas las advertencias deben cumplirse debidamente.
2. NO use este aparato cerca del agua.
3. Limpie SOLO con un paño seco,
4. No bloquee ninguna abertura de ventilación. Haga la instalación conforme a las instrucciones del fabricante.
5. No lo instale cerca de ninguna fuente de calor como radiadores, registros de calor, estufas u otros aparatos (incluidos amplificadores).
6. No anule el propósito de seguridad del enchufe polarizado o con conexión a tierra. Un enchufe polarizado tiene dos terminales, uno más ancho que el otro. Un enchufe de conexión a tierra tiene dos patillas y una tercera punta de conexión a tierra. La cuchilla ancha o la tercera punta se proporcionan para su seguridad. Si el enchufe provisto no cabe en su toma de corriente, consulte a un electricista para reemplazar la toma de corriente obsoleta.
7. Proteja el cable de alimentación para que no sea pisado o pellizcado, particularmente en los receptáculos de conveniencia del enchufe, y el punto donde salen del aparato.
8. Use SOLO los accesorios / complementos especificados por el fabricante.
9. Use solo con el carretillo o perra, soporte, trípode, soporte o mesa especificados por el fabricante o vendidos con el aparato. Cuando se utiliza un carretillo o perra, tenga cuidado para evitar lesiones al tropezar.
10. Desenchufe el aparato durante los rayos / tormentas o cuando no se utilice durante largos períodos de tiempo.

11. Solicite servicio técnico a personal de servicio calificado. Se requiere servicio cuando el aparato ha sido dañado. (Si el cable o el enchufe de la fuente de alimentación están dañados, se ha derramado líquido o han caído objetos dentro del aparato / el aparato ha estado expuesto a la lluvia o la humedad / no funciona normalmente / se ha caído).

ADVERTENCIA

- PARA EVITAR EL PELIGRO DE INCENDIO O DESCARGA ELÉCTRICA, NO EXPONGA ESTE APARATO A LA LLUVIA O LA HUMEDAD.
- NUNCA ABRA EL GABINETE: CONTIENE UN ALTO VOLTAJE PELIGROSO. SOLO UN TÉCNICO DE SERVICIO CALIFICADO DEBE INTENTAR ABRIRLO.

PRECAUCIÓN:

Este equipo genera, usa y puede irradiar energía de radiofrecuencia. Si no se instala y se usa de acuerdo con las instrucciones, puede causar interferencias perjudiciales para la comunicación por radio. Sin embargo, no hay garantía de que no se produzcan interferencias en una instalación en particular. Si este equipo causa interferencia dañina a la recepción de radio o televisión, lo cual se puede determinar apagando y encendiendo el equipo, se recomienda al usuario que intente corregir la interferencia mediante una de las siguientes medidas:

- Reorientar o reubicar la antena receptora
- Aumentar la separación entre el equipo y el receptor
- Conecte el equipo a un tomacorriente en un circuito, diferente al que está conectado el receptor.
- Consulte al distribuidor o a un técnico experimentado de Radio / TV para obtener ayuda.

PROTÉJASE A SÍ MISMO

Registre el modelo y los números de serie de esta unidad. Estos números se encuentran en la parte posterior del gabinete de la unidad. Conserve esta información para referencia futura.

PRECAUCIÓN

Riesgo de descarga eléctrica, no abrir. Para reducir el riesgo de descarga eléctrica, no retire la cubierta (o la parte posterior).

No hay partes reparables por el usuario adentro. Remita el servicio al personal de servicio calificado. El ítem es un sistema de altavoz de torre única, con función de reproducción de tarjeta USB / SD, panel de batería, entrada auxiliar, radio FM y Bluetooth. Incluye ruedas y asa de transporte para facilitar el transporte.

CARACTERÍSTICAS DEL PRODUCTO

Potencia de salida: 200W

Rango de voltaje: 100-240V CA 50/60 Hz

Luces intermitentes: Esta unidad cuenta con luces intermitentes que se encenderán cuando el nivel de volumen sea más alto. Cuanto más fuerte sea la música, más brillantes serán las luces.

Tarjeta USB / SD: conecte la memoria USB o inserte una tarjeta SD en la ranura para tarjetas. Use el botón de modo en la unidad para cambiar el modo al modo USB / CARD. Cuando se ha seleccionado el modo correcto, puede usar los controles de reproducción / pausa hacia atrás y hacia adelante en la unidad para reproducir música.

Entrada AUX: use el botón MODE en el panel frontal para cambiar el modo a AUX. Cuando se ha seleccionado el modo correcto, puede usar sus dispositivos para reproducir música.

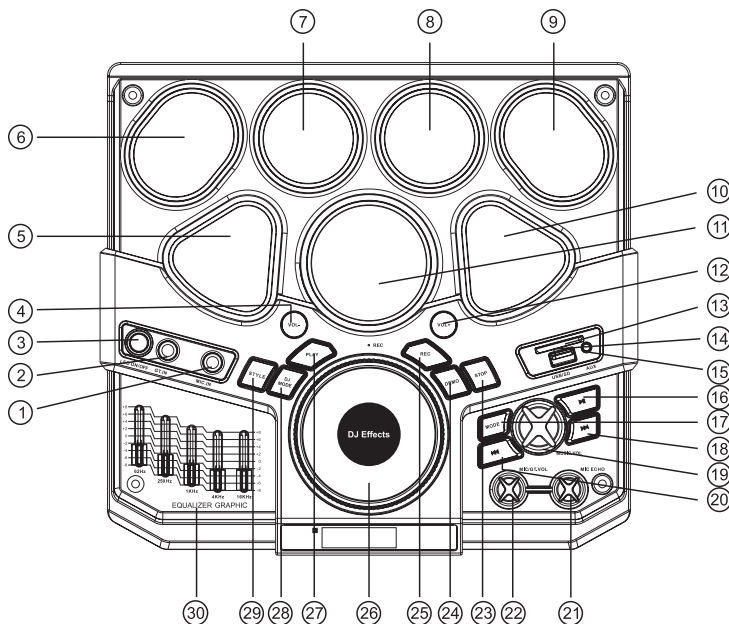
Salida de línea: permita la salida de señal de la unidad a otro dispositivo que tenga la función AUX In, los conectores de salida de línea se encuentran en el panel posterior.

Radio FM: Use el botón MODE en la unidad para cambiar el modo a FM Mantenga presionado el botón, presione prolongadamente la unidad; buscará automáticamente a través de todas las estaciones de radio FM y almacenará automáticamente las estaciones de radio FM dentro del alcance.

Bluetooth: use el botón MODE en la unidad para cambiar el modo a Bluetooth. Acceda a la configuración de Bluetooth de su dispositivo y empareje su dispositivo con la unidad. El nombre del par Bluetooth es TMC200910CT

Efecto de micrófono: use los controles MIC ECHO y MIC VOLUME en la unidad para aumentar / disminuir el volumen y el eco del micrófono cuando use un micrófono inalámbrico.

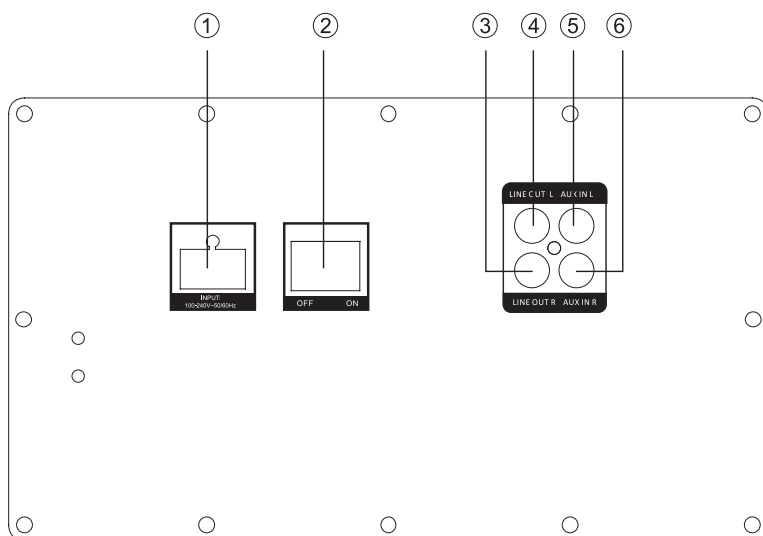
PANEL FRONTAL



1. Entrada de Micrófono
2. Entrada de Guitarra
3. LED ON / OFF (Interruptor)
4. Disminución del nivel de volumen del tambor
5. Hi-Hat
6. Ride Cymbal
7. High Tom
8. Low Floor Tom
9. Crash Cymbal
10. Snare Drum
11. Low Mid
12. Aumento del nivel de volumen del tambor
13. Entrada de tarjeta SD: Conecte una tarjeta SD a esta entrada.
14. Entrada de unidad flash USB: conecte una unidad flash USB a esta entrada. La unidad leerá archivos .mp3 y wma en una unidad flash USB de hasta 32 GB. NO INTENTE CONECTAR UNA COMPUTADORA, UN TELÉFONO INTELIGENTE O UN DISCO DURO
15. MODO DE ENTRADA AUXILIAR
16. MODO DE ENTRADA AUXILIAR: para seleccionar diferentes modos de los altavoces

- 17.** Próxima pista / Próxima estación FM: Cuando esté configurado en USB / Tarjeta SD, presione este botón para ir a la siguiente pista. Cuando se establece en sintonizador de FM; presione este botón para ir a la siguiente estación de radio almacenada.
- 18.** Volumen principal de rauni - / +
- 19.** Pista anterior / Estación de FM anterior: Cuando se configura en USB / Tarjeta SD, presione este botón para ir a la pista anterior. Cuando esté configurado en Sintonizador FM, presione este botón para ir a la estación de radio almacenada anteriormente
- 20.** Micrófono Efecto ECHO
- 21.** Micrófono / Volumen de guitarra - / +
- 22.** Detener:
- 23.** Presione el botón de parada para detener la reproducción de la pista de demostración actual.
- 24.** Demostración de batería: presione este botón para tocar un tambor pre-almacenado. El tambor seguirá sonando hasta que se presione el botón Detener. Presione el botón Demo nuevamente para elegir un tambor diferente.
- 25.** REC-Grabar tambores hasta 30 seg.
- 26.** DJ Effects (Tone): después de seleccionar el botón DJ Mode, gire las perillas DJ Effects en el sentido de las agujas del reloj o en sentido contrario para reproducir el DJ Sound Effect. Cuando el mando DJ Effects deja de girar, los efectos de sonido también se detendrán.
- 27.** PLAY-Play archivo grabado
- 28.** MODO DJ (EFECTOS): Hay 11 efectos DJ almacenados previamente en el sistema XDRUMS. Presione el botón DJ MODE y luego gire la perilla DJ Effects (26) para reproducir el efecto deseado. Presione el botón DJ Mode nuevamente para cambiar al siguiente efecto.
- 29.** ESTILO: cada tambor tiene 3 estilos preinstalados diferentes. Presione el botón de estilo una vez y luego toque el tambor para escuchar el ritmo. Presione el botón de estilo nuevamente y luego el tambor para escuchar el ritmo diferente del tambor.
- 30.** ECUALIZADOR GRÁFICO Para configurar los niveles de graves / agudos del altavoz

PANEL



1. Entrada de CA
2. Interruptor de encendido
3. LINE OUT Salida de audio Derecha
4. LINE OUT Salida de audio Izquierda
5. AUX en entrada de audio externa Izquierda
6. AUX en entrada de audio externa Derecha

FM:

Presione el botón de modo en el altavoz para ingresar al modo FM. Ajuste la antena de FM y los canales de escaneo automático utilizando el procedimiento mencionado a continuación.

Exploración automática: presione prolongadamente el botón de reproducción / pausa para buscar automáticamente los canales de FM y guarde.

Selección directa de frecuencia: Presione el botón Siguiente / Previo en el altavoz para cambiar las frecuencias de FM.

Navegación de canales guardados: Para cambiar los canales presione el botón Siguiente / Anterior y presionar reproducir / pausar para seleccionar.

Nota: recepción limitada de FM proporcionada.

BLUETOOTH

Presione el botón BT o el botón de modo en el altavoz para ingresar al modo Bluetooth.

Una vez que el altavoz esté en modo Bluetooth, se indicará con BT en la pantalla. Luego, encienda el Bluetooth en su dispositivo con Bluetooth y busque el altavoz que será detectado como TMC200910CT.

Una vez que encuentre el dispositivo, conéctelo y podrá reproducir música de forma inalámbrica.

Nota: No es necesario conectar Bluetooth cada vez que enciende el altavoz en modo Bluetooth; el altavoz buscará el dispositivo emparejado previamente y el emparejamiento se realizará por sí solo. Si la conexión

falla, reinicie el altavoz y Bluetooth del dispositivo e intente los pasos anteriores una vez más. No todos los dispositivos pueden admitir todas las funciones relacionadas con la conexión

MIC de Bluetooth

Puede conectar y usar 3 Mics: 1 inalámbricos y 2 con cable (no incluye el micrófono) al mismo tiempo.

El micrófono funcionará en cualquiera de los modos provistos.

El nivel de volumen del micrófono será controlado por Mic Volume Controller, que se proporciona a los lados del altavoz. Si hay mucho eco / interferencia, reduzca el eco del controlador.

CARACTERÍSTICAS Y ESPECIFICACIONES

Características

- Gabinetes de madera para un sonido rico, puro y profundo
- Efectos LED especiales: ¡crea el ambiente para la fiesta!
- Múltiples opciones de reproducción: BT USB SD / MMC | 2 x AUX |
- Función de salida de audio FM para agregar cualquier otro altavoz en el ecualizador de graves y agudos.
- Pantalla LED digital: configure el canal FM / nivel de sonido
- Asa de transporte especial en ambos lados
- Mejora la experiencia de ver películas, escuchar música, conferencias, fiestas y mucho más.

Nota: Solo puede usar una entrada AUX a la vez.

Entrada de 3.5 mm de entrada RCA

Si se usan ambas juntas, no funcionará bien.

También tenga en cuenta que estas almohadillas de batería utilizadas en el altavoz son sensibles a la presión. Cuanto más presión ejerza, mejor funciona. También la sensibilidad de las almohadillas de batería es mayor en los bordes de las almohadillas.



TELSTAR

LA CALIDAD NO CUESTA MÁS

www.calidadtelstar.com