



COCINA DE GAS
TCG020120MD

TELSTAR

LA CALIDAD NO CUESTA MÁS

MANUAL DE INSTRUCCIONES

Lea estas instrucciones cuidadosamente antes de utilizar su cocina de gas y consérvelo cuidadosamente (La foto del horno es solo de referencia, puede haber una diferencia mínima en distintos modelos)

Gracias por escogernos!, por favor lea todas las instrucciones antes de utilizar este aparato. Este manual contiene información importante acerca del manejo, el cuidado y el servicio del mismo. Manténgalo en un lugar seguro para futuras referencias. Si en algún momento se vende o se transfiere el electrodoméstico a un dueño diferente, o si se muda a una casa nueva y deja el aparato asegúrese siempre de entregar también el manual para que el nuevo dueño se pueda familiarizar con las funcionalidades y advertencias pertinentes del aparato.

ADVERTENCIA

ESTAS ADEVERTENCIAS SE DAN CON EL INTERES DE REFORZAR LA SEGURIDAD. POR FAVOR LEALAS CUIDADOSAMENTE ANTES DE INSTALAR O UTILIZAR EL ELECTRODOMESTICO.

- Para mantener la EFICIENCIA y SEGURIDAD en el uso de este aparato, le recomendamos:
 - Llamar a los centros de servicios autorizados por la tienda en donde compró la cocina.
 - Siempre utilice repuestos originales
1. Este electrodoméstico es para uso no profesional dentro del hogar.
 2. Antes de utilizarlo, lea las cuidadosamente las instrucciones en este manual del dueño. En este manual encontrara todas las instrucciones requeridas para una instalación y mantenimientos seguros. Así que mantenga este manual siempre a mano dado que lo necesitara para consultarlo en el futuro.
 3. Después de remover todos los empaques, revise que el electrodoméstico no tiene ningún daño, si tiene alguna duda al respecto, no lo use. Contacte al centro de servicios autorizado por la tienda en donde lo compró que se encuentre más cerca. Nunca deje ningún componente de plástico, bolsas, polietileno espumado, clavos, etc) al alcance de los niños, dado que esto es una fuente potencial de peligro.
 4. EL electrodoméstico debe ser instalado únicamente por una persona calificada que entienda y pueda ejecutar las instrucciones señaladas. El fabricante se libera de toda responsabilidad de una instalación inadecuada que cause daños a personas, animales o propiedad.
 5. Este electrodoméstico está diseñado para ser utilizado por niños de más de 8 años. Personas con habilidades físicas, sensoriales o mentales reducidas, o con poca experiencia y conocimiento deben de estar bajo supervisión y la instrucción acerca del uso seguro del electrodoméstico, Además de comprender los peligros involucrados cuando se utilice.

6. La seguridad eléctrica de este electrodoméstico solo se puede garantizar si la cocina esta correcta y eficientemente conectada a la tierra, de manera que cumpla con las regulaciones de seguridad eléctrica.
7. Revise que la capacidad eléctrica del sistema y los enchufes soportarán la capacidad máxima del quemador, como está indicado en la etiqueta de clasificación. Si tiene dudas, llame a un técnico calificado en la materia.
8. Cuando la cocina sea utilizada por primera vez, cabe la posibilidad de percibir un olor, esto no se percibirá más después de un cierto periodo de uso. Cuando se utilice la cocina por primera vez, asegúrese de hacerlo en un cuarto bien ventilado, por ejemplo, abra una ventana o use un ventilador extractor, y también asegúrese de que personas que sean sensibles a este tipo de olores eviten los vapores. Se recomienda que cualquier tipo de mascota se mueva de lugar hasta que el olor desaparezca. Este olor se debe al acabado temporal en los forros del horno y la humedad absorbida por el aislamiento.
9. Asegúrese de apagar el electrodoméstico antes de cualquier mantenimiento, por medio del interruptor que se encuentra en el panel principal y de girar todas las perillas a la posición de OFF.
10. Las aberturas y ranuras usadas para la ventilación y dispersión del calor en las partes trasera y debajo del panel de control no deben ser nunca cubiertas.
11. El usuario no debe nunca de sustituir el cable de electricidad de este electrodoméstico. Llame siempre a uno de los centros de servicios autorizados por el vendedor que dan soporte post-venta, esto en caso de que el cable se dañe o necesite ser reemplazado.
12. Este electrodoméstico debe ser utilizado para el propósito para el que fue explícitamente diseñado. Cualquier otro uso que se le dé, es considerado inapropiado y potencialmente peligroso. El fabricante se libera de toda responsabilidad por danos relacionados a un uso irresponsable e inapropiado.
13. Un número de reglas fundamentales deben ser respetadas cuando se utilicen electrodomésticos.
14. Apague siempre la entrada de la corriente a la cocina y deje que se enfríe antes de cargarla o moverla de posición en incluso para limpiarla.
15. Peligro de fuego: no utilice la superficie de la cocina para poner o guardar nada.
16. Para evitar riesgos de derrames, no ponga ningún equipo de cocina que tenga deformaciones en los fondos encima de los quemadores o en las placas eléctricas.
17. Se debe tener un cuidado especial cuando se utilicen sartenes, etc. para evitar salpicaduras o derrames de aceite caliente. Este no debe dejarse desatendido ya que el aceite sobrecalentado puede alcanzar el punto de ebullición y por ende podría encenderse.
18. Algunas partes de este electrodoméstico como la superficie de la cocina, retienen calor por un periodo de tiempo significativo después de apagarse. Por tanto se debe de tener cuidado al tocar estas áreas antes de se enfríen por completo.

PANEL DE CONTROL

19. Nunca utilice líquidos inflamables como alcohol o gasolina, etc, cerca del electrodoméstico cuando se está utilizando el mismo.
20. Cuando esté utilizando electrodomésticos pequeños cerca de los quemadores, mantenga el cable de electricidad lejos de las partes calientes.
21. Asegúrese de que las perillas están en la posición de "OFF" cuando el electrodoméstico no está en uso. También mantenga todas las partes del electrodoméstico que pueden ser potencialmente peligrosas, fuera del alcance de los niños.
22. Cuando el electrodoméstico está en uso algunas partes incluyendo la puerta del horno se vuelven extremadamente calientes. Asegúrese de no tocarlas y de mantener lejos a los niños.
23. Si utiliza el cable de alimentación para una fase, el área de sección mínima es 10mm². Para tres fases, el área de sección mínima es de 2,5 mm².
24. El electrodoméstico que usted compró puede ser ligeramente diferente al que se ilustra en este manual. Por favor refiérase a la información sobre el modelo que usted tiene.
25. No utilice limpiadores abrasivos o muy duros, o esponjas de metal filosas para limpiar el vidrio del horno, ya que al hacerlo lo pueden fisurar lo que eventualmente puede terminar quebrando el vidrio.
26. Cualquier derrame debe retirarse de la tapa antes de abrirla y la superficie del quemador debe dejarse enfriar antes de cerrar la tapa.

INFORMACIÓN DE SEGURIDAD

Por favor lea las precauciones a continuación antes de usar el aparato.

Siempre

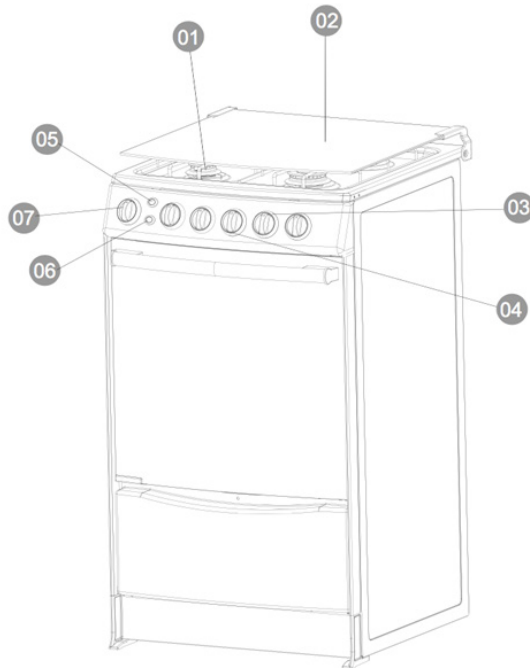
- Apague los controles cuando termine de cocinar y no esté en uso.
- Aléjese cuando abra la puerta del horno para permitir que el vapor o calor se disperse.
- Use guantes para el horno secos y de buena calidad cuando quiera remover elementos de la parrilla del horno.
- Coloque las cacerolas sobre el disco caliente y asegúrese de que las manijas estén fuera del borde del quemador y no se caliente por otros platos/cacerolas calientes.
- Evite quemaduras de calor/vapor cuando opere los controles
- Apague la fuente de poder antes de limpiar y dejar que el aparato se enfríe.
- Asegúrese que las bandejas estén en la posición correcta antes de encender en el horno.
- Mantenga el aparato limpio, ya que una acumulación de aceite o grasa puede causar un incendio.

- Siga los principios básicos de manejo e higiene de alimentos para prevenir la posibilidad de crecimiento de bacterias.
- Mantenga los espacios de ventilación limpios de obstrucciones.
- Consulte a un técnico calificado de servicio de electrodomésticos en caso de ser necesario.
- Tenga cuidado de tocar los elementos dentro del horno mientras estén calientes.

Nunca

- Nunca envuelva en el interior del horno con papel de aluminio, ya que podría causar que el aparato se sobrecaliente.
- Nunca deje a los niños sin supervisión mientras esté cocinando o el aparato esté en uso.
- No permita que niños o personas que no estén familiarizadas con el electrodoméstico lo usen sin supervisión.
- Nunca permita que nadie se sienta o se ponga de pie en algún parte del electrodoméstico.
- Nunca almacene productos sobre el aparato que los niños intenten alcanzar.
- Nunca retire las bandejas del horno mientras esté caliente.
- Nunca caliente recipientes de comida sin abrir, ya que la presión puede causar que el recipiente estalle.
- Nunca almacene productos químicos, contenedores presurizados dentro o sobre el aparato o en los gabinetes inmediatamente encima o al lado del aparato.
- Nunca coloque objetos inflamables o plásticos sobre o cerca del quemador.
- Nunca llene un sartén más de 1/3 de su capacidad de aceite o use una tapa.

INFORMACIÓN DE SEGURIDAD



1. Quemadores de gas
2. Tapa de Vidrio(metal)
3. Perillas de quemadores
4. Perilla de horno y parrilla
5. Luz de horno
6. Encendido eléctrico
7. Perilla del Minutero (sólo para algunos modelos)

Importante

El electrodoméstico que usted compró puede ser ligeramente diferente del que se ve en la ilustración de este manual. Por favor refiérase a la información relevante al modelo que usted tiene.

El electrodoméstico que usted compró puede tener un enchufe diferente al de la ilustración de este manual. El enchufe con el que viene con el producto sigue las especificaciones eléctricas del país en el que es vendido.

CONDICIONES DEL LUGAR DE LA INSTALACIÓN

1. El uso del gas emite calor y humedad en el lugar en el que es instalado
2. Asegúrese de que hay una buena ventilación, de que hay un buen flujo de aire manteniendo una ventilación natural y continua a través de una ventana o una puerta. O por medio de la instalación de un extractor de aire. Si la ventilación no es buena esto puede causar una falta de oxígeno lo cual es malo para su salud y para la operación de la cocina.
3. Si la cocina se va a utilizar por un largo periodo de tiempo, se necesita una ventilación adicional para incrementar el flujo del aire.

4. Las corrientes de aire no deberían de afectar la calidad de la flama de gas.
5. Para instalar su ducto de gas a una toma de GPL (gas de petróleo licuado), revise que su casa tenga un grifo de gas exclusivo para este ducto de gas y que está en buenas condiciones.
6. Asegúrese de que su casa tiene un grifo exclusivo para el ducto de gas y que está en buenas condiciones.
7. No instale el ducto encima de alfombras.
8. No instale el ducto cerca de un refrigerador, ya que el calor excesivo dificulta su rendimiento.



Consejos Ambientales

Este producto no puede ser tratado como desecho doméstico. En su lugar se entregarán al punto de recolección que aplique para el reciclaje de equipos eléctricos y electrónicos. Al asegurarse que este producto se deseché correctamente, usted ayudará a prevenir posibles consecuencias negativas para el medio ambiente y la salud humana, que serían causadas por el manejo inapropiado de los residuos de este producto.

Para obtener más información detallada sobre el reciclaje de este producto, póngase en contacto con su representante local. Oficina de la ciudad, su servicio de eliminación de desechos domésticos o la tienda donde compró el producto.



Montaje de la cadena de seguridad y el gancho (sólo para algunos modelos)

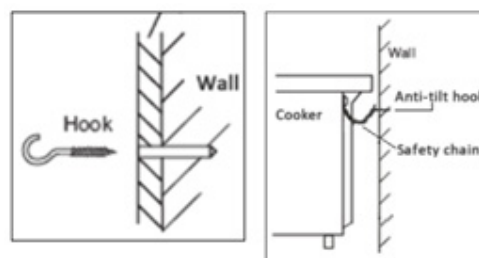
Para evitar que la cocina se incline hacia adelante, dos longitudes de cadena deben fijarse en la parte posterior de la cocina, los cuales deben asegurarse a los ganchos siempre en todo momento.

Los ganchos deben fijarse a la pared en la parte trasera de la cocina.

Las cadenas siempre deben estar sujetas a los ganchos cuando la cocina está en posición contra la pared.

Fije los ganchos en la pared inmediatamente detrás de la cocina en ambos lados.

Asegure la cadena al gancho antes de usar o limpiar el horno.



PRECAUCIÓN EN CASO DE FUGAS DE GAS

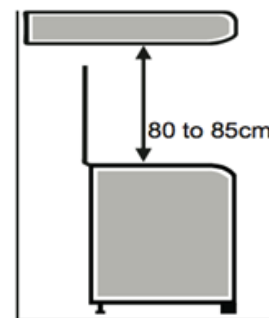
Cuando se puede oler gas dentro de la casa, siga las siguientes indicaciones:

1. No prenda ningún tipo de flama.
2. No manipule ningún tipo de interruptor eléctrico.
3. No use teléfonos fijos o móviles cerca del ducto del gas, salga de la habitación en cuestión y pida ayuda desde un lugar abierto y ventilado.
4. Cierre la válvula de gas o desconecte el regulador del gas.
5. Revise el panel frontal y asegúrese de que todas las perillas están en la posición de OFF
6. Abra puertas y ventanas para una mejor ventilación.
7. Si la fuga se encuentra en el cilindro de gas, desconecte el cilindro y llévelo a un lugar abierto y ventilado y llame al proveedor de gas.
8. Si la estufa es alimentada por gas canalizado o por gas procedente de un almacén central (Edificios) en líneas, cerrar inmediatamente las válvulas de gas y llamar al proveedor de gas.
9. Llame a servicios técnicos para revisar el problema.



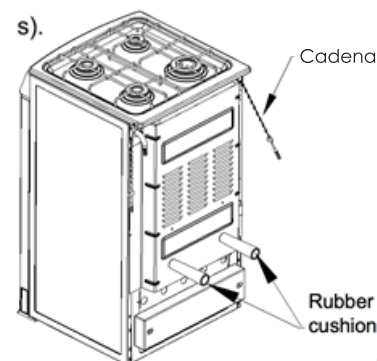
INSTALACIÓN DE GAS

1. Deje por lo menos de 80 a 85 cm entre la parte superior de la estufa de gas y el gabinete.
2. Instale la cadena en la parte posterior del horno; Instale el cojín de goma en la placa posterior (sólo para algunos modelos).
3. Asegúrese de no bloquear la salida del gas del horno, incluyendo el embudo o los respiraderos de gas, cuando instale el horno.
4. El soporte metálico debe fijarse para asegurar que el calor de la cubierta posterior puede escaparse sin problemas



Instalación de Gas

1. Este equipo fue diseñado para ser usado con gas LP
2. Utilice siempre un regulador de presión exclusivo para su estufa de gas. La falta de regulador de presión puede causar exceso de presión y fuga de gas. Compruebe siempre la validez del regulador de presión. Manguera y regulador deben ser reemplazados cada 5 años. Especificaciones técnicas del regulador de presión. Presión: 200mm C.A. • Máx. Consumo: 2kg / h.





Regulador de Presión



Tubo metálico Flexible

3. Utilice siempre una manguera de PVC para trabajar de -20 ° C a 100 ° C. Asegúrese de que la manguera:
 - No tiene articulaciones.
 - No va en la parte posterior del ducto de gas ni cerca de las salidas de aire caliente.
 - Tiene menos de 125 cm de largo.
4. Si es posible, instale el cilindro de gas fuera de la cocina, en un lugar protegido y con flujo de aire.
5. Utilice una manguera de metales de ½ para conectar con el ducto de gas.
6. Utilice solamente una manguera de plástico cuando ésta no va en la parte posterior de del ducto del gas.



INSTALACIÓN DE LA MANGUERA

1. Coloque la abrazadera metálica en el extremo de la manguera.
2. Conecte la manguera a la entrada del horno y apriete la abrazadera.
3. Coloque la otra abrazadera en el extremo de la manguera y colóquela en el regulador de presión, apriete la abrazadera.
4. Atornille el regulador de presión al cilindro de gas con cuidado.
5. Después de la instalación, verifique si hay alguna fuga de gas, usando jabón o espuma de detergente líquido.
6. Para evitar el peligro de que la cadena abra un hueco en la pared, ponga la tapa de plástico encima y atornille la cadena bien.

Compruebe siempre la validez del regulador de presión. La manguera y el regulador deben ser reemplazados cada 5 años o cuando estén rotos

Cuidado con los alimentos y utensilios de cocina

1. Para manejar o eliminar los alimentos utilice guantes de cocina.
2. No deje ropa o materiales inflamables cerca del quemador cuando la estufa está en uso. Cuando se utiliza aceite o mantequilla para freír tenga cuidado extra, ya que estos productos son inflamables.
3. No utilice el horno para almacenar utensilios, especialmente los que contengan grandes cantidades de residuos de aceite y/o grasa.
4. No se debe usar el contenedores con curvas de base o bordes salientes porque se pueden desestabilizar fácilmente cuando se mueven.
5. La empuñadura del utensilio debe colocarse de manera que quede hacia adentro.

SEGURIDAD PARA NIÑOS

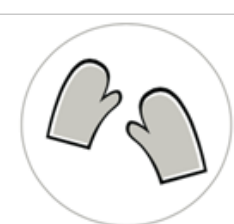
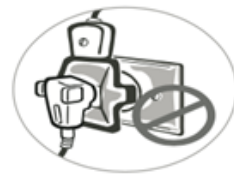
Evite accidentes teniendo los empaques del aparato lejos de los niños.

No permita que los niños utilicen el electrodoméstico, incluso cuando este esté desconectado.

Evita que los niños toquen la superficie del aparato y que estén cerca de esto cuando aún esté caliente o después de apagado.

Para el usuario e / instalador

1. Desconecte el aparato antes de limpiarlo o durante su mantenimiento.
2. Nunca desconecte el aparato tirando del cable de la fuente de poder. Desconecte el interruptor. No manipule es interruptor del aparato, no lo muerda tuerza o jale el cable de poder.
3. Es peligroso modificar las especificaciones y características del aparato.
4. No utilice extensiones eléctricas para conectar el aparato. Para evitar cualquier accidente, antes de cambiar la bombilla de la luz, apague los quemadores y desconecte el aparato. Utilice una bombilla de 40W para remplazarla.



Cuidados con la comida y utensilios de cocina

1. Para manejar o remover comida del horno utilice guantes de cocina.
2. Nunca deje ropa o material inflamable cerca de los quemadores cuando el aparato esté en uso. Cuando utilice aceite para freír o mantequilla adicional tenga cuidado ya que estos productos son inflamables.

3. No use el horno para almacenar utensilios, especialmente aquellos que contengan residuos de aceite o grasa.
4. Contenedores con bases curvas o bordes predominantes no deben ser utilizados ya que se desestabilizan fácilmente al moverse.

INSTRUCCIONES DE LIMPIEZA

1. Antes de limpiar desconecte el aparato y corte el flujo de gas.
2. La limpieza debe hacerse con el aparato frío.
3. Por razones de higiene y seguridad mantenga su aparato siempre limpio.
4. Después de cada uso siempre limpie la cobertura de vidrio del aparato.
5. Seleccione el tamaño del quemador según el utensilio que vaya a usar.
6. El exceso de grasa u otras comidas puede causar mala operación o riesgo de un accidente.



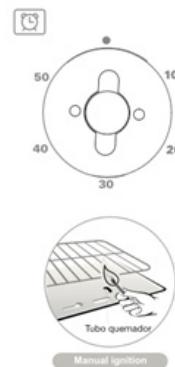
CÓMO USAR EL HORNO:

Programador de Tiempo: (sólo para ciertos modelos)

1. Para ajustar la hora, gire la perilla en el sentido de las agujas del reloj hasta la hora deseada.
Se puede configurar hasta 50 minutos.
2. Cuando termine la cocción, emitirá un pito.

Antes de encender el horno, retire los siguientes elementos:

- A. La graseira; B. Estante de hornear. C. Coloque la perilla del horno en el centro de las Perillas D. El encendido puede ser manual o eléctrico.



Encendido manual:

Gire la perilla a la posición máxima y, a la vez, cierre el quemador del horno.

Encendido eléctrico (sólo para algunos modelos):

Presione el botón de encendido y gire la perilla del horno al mismo tiempo hasta que se encienda el horno.



3. Asegúrese de que el horno esté encendido, luego cierre la puerta suavemente. Precaliente el horno a temperatura máxima durante 10 a 20 minutos.
4. Seleccione la temperatura. Para apagar el horno, gire la perilla a la posición de apagado.
5. Su aparato puede tener control de temperatura o termostato. Un termostato le dará una temperatura más precisa.

Estantes del horno:

El nivel para colocar la parrilla o bandeja dependerá del tipo de alimento que quiere cocinar. Recomendamos:

1. Utilice el control deslizante central para hornear pan, pasteles, etc.
2. Siga las instrucciones de la receta apropiada.
3. Para hornear pan, galletas, pizzas o comida similar, utilice el plato de cocción en la parrilla.

Importante

Nunca hornee alimentos directamente en el quemador superior o en la bandeja que cubre el quemador.

Encendido del quemador

1. Elija la perilla del quemador que desea encender.
2. La ignición puede ser manual o eléctrica.

Encendido manual:

Gire la perilla del quemador que desee iluminar hasta la posición máxima, luego al mismo tiempo manténgalo con el quemador.

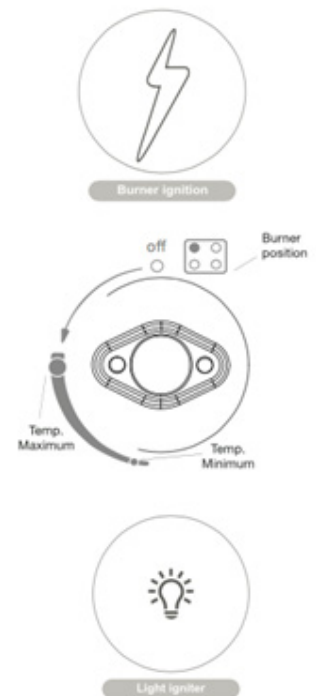
Encendido eléctrico (sólo para algunos modelos):

Presione el botón de encendido y, al mismo tiempo, gire la perilla en sentido antihorario hasta que los quemadores se enciendan.

3. Seleccione la temperatura.
4. Gire la perilla a la posición de apagado para apagar el quemador.

Luz del horno (sólo para algunos modelos):

1. Presione el botón que indica la luz del horno para encender la luz.
2. Para apagar la luz, vuelva a presionar el botón.



Importante

Es normal que todos los quemadores tengan chispas al precisar el encendido eléctrico.

Uso del bastidor del asador (sólo para algunos modelos):

1. Retire la parrilla y coloque la bandeja del horno.
2. Ponga los alimentos en el asador y fíjelo con las horquillas, luego instale la varilla en el soporte correspondiente dentro del horno.
3. Encienda el botón "Grill" como se indica en el punto anterior.
4. Cierre suavemente la puerta para comenzar a tostar.

Accesorios (sólo para algunos modelos):

Brocheta de asador

La velocidad media del motor calienta los alimentos por igual. Al mismo tiempo, puede garantizar la nutrición de los alimentos.



TIPS Y CONSEJOS

1. No utilice papel aluminio para cubrir los elementos ya que puede causar mal funcionamiento de los elementos.
2. Cuando utilice el horno evite tocar la superficie de vidrio y los accesorios internos, espere un tiempo razonable para que se enfríen y poder tocarlos.
3. Cuando cocine en el horno, evento que los niños toquen o se acerquen a las superficies.
4. Nunca permita que los niños se sienten en la puerta del horno, ni coloque ningún elemento pesado.
5. Para evitar shocks eléctricos, desconecte el flujo de gas cuando cambie la bombilla de luz.



Recomendaciones importantes

Para un bajo y más eficiente consumo de gas es recomendable utilizar sartenes con un diámetro adecuado para los tamaños de los quemadores. (fig. 1 y 2) para prevenir que la llama quemara fuera del sartén (fig.3). Es recomendable reducir la llama tan pronto el líquido comience a hervir y mantenga la llama al mínimo necesario para mantenerlo hirviendo. Asegurarse que haya ventilación adecuada en el cuarto cuando el aparato esté instalado. Para un encendido más fácil, encienda el quemador antes de colocar el sartén sobre la parrilla.

Consejos de Cocina

Para cocinar carne, precaliente el horno al menos 15 minutos como máximo.

• Repostería

La repostería debe cocinarse a temperatura moderada entre 350 F - 400 F y requiere de 15 minutos de precalentar el horno.

No abra la puerta del horno mientras esté cocinando, el aire frío evita que la masa crezca. Para verificar el punto de cocción debe introducir un palillo en el medio de la comida, si el palillo sale seco, la repostería está lista.

Si la repostería está más cocinada por fuera que por dentro, es necesario más tiempo de cocción a una menor temperatura.



• Pescado

Asar pescado pequeño a altas temperaturas. De tamaño mediano debe asarse a una temperatura más alta y después la temperatura debe bajarse abruptamente. Pescados grandes deben ser rostizados a altas temperaturas desde un principio.



• Carne

El peso mínimo de la carne que va a ser asada es de 2.2lbs (1kg), para prevenir que se seque demasiado. Si la carne no tiene demasiada grasa, use aceite, margarina, o un poco de ambos. La margarina y el aceite no serán necesarios si la carne tiene grasa propia. Cuando la grasa se encuentra solo en una parte de la carne, póngala en el horno con esta parte hacia arriba, de esta manera la grasa se derretirá y se esparcirá hacia al fondo.



Comience asando carne roja a una alta temperatura, reduciéndole gradualmente para terminar de cocinarlo por dentro.

El tiempo para cocinar carne blanca se puede moderar de principio a fin. Es posible chequear el cocimiento de la carne pinchándola con un tenedor, si la carne está firme significa que está en su punto óptimo de cocción.

Los trozos de carnes deben sacarse del refrigerador una hora antes de cocinarlos para que no se ponga áspera con el cambio brusco de temperatura.

Coloque el asado en el horno en recipientes poco profundos (Contenedores profundos hacen que la penetración del calor sea más difícil) O directamente sobre la parrilla, colocando un recipiente grande en la parrilla inferior para recoger salpicaduras y goteo de grasa. Cuando termine la cocción, es aconsejable esperar al menos 15 minutos antes de cortar la carne para evitar que la salsa se vierta. Antes de servir, las placas pueden mantenerse caliente en el horno a temperatura mínima.

LIMPIEZA Y MANTENIMIENTO

Antes de cualquier limpieza o servicio, desenchufe la estufa del gas y corte el grifo del gas.

No use ninguno de los siguientes productos de limpieza:

Keroseno, gasolina, removedores, ácidos, vinagres, productos químicos o abrasivos, debido a que pueden manchar el rango.



1. Para limpiar el acero inoxidable, esmaltado, el cristal y el panel de control, limpie con un paño húmedo suave en agua tibia y detergente neutro. No utilice esponja metálica, polvos abrasivos y productos corrosivos que puedan engrasar estas superficies.
2. Mantenga el encendedor limpio.
3. No use papel aluminio en la tapa de la estufa, pues puede mancharla.
4. No deje por largos periodos ácidos o sustancias alcalinas como vinagre, café, leche, sal, agua, salsa de tomate, etc sobre los quemadores o el panel.
5. Limpie la base del quemador, la tapa del quemador y el quemador con agua tibia y detergente neutro. Séquelos antes de colocarlos de nuevo.
6. Los puntos de óxido que se hagan no interfieren con el funcionamiento del gas.
7. Manchas plateadas y blancas son normales.

Importante:

Al limpiar los quemadores y la parrilla debe asegurarse que no haya residuos de comida en el horno, y preste atención a la salida de gas.

Antes de utilizar el rango por primera vez:

1. Limpie la tapa del cocinero de acero inoxidable quitando toda la cinta plástica según las instrucciones de limpieza.

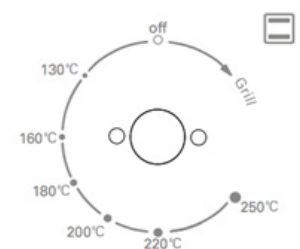
2. Para el primer uso, caliente el horno vacío durante 45 minutos a la temperatura máxima.
3. Dejar enfriar el horno y luego limpiar con agua tibia.
4. Todos los accesorios, incluidas las rejillas y los bastidores de respaldo, deben lavarse antes de usarse por primera vez.
5. Al utilizar el horno por primera vez, manténgalo encendido durante varios minutos para eliminar los olores normales Y los gases que se producen.

Tapa de vidrio

1. Antes de cerrar la tapa de cristal, asegúrese de que todos los quemadores se hayan enfriado. Nunca encienda los quemadores con la tapa de cristal cerrada. El calor y las llamas podrían romper el vidrio.
2. Cuando está cerrado, el objetivo de la tapa de la gama es proteger la superficie contra el polvo y, cuando se abre, para evitar salpicaduras de grasa en la pared posterior.
3. No utilice la tapa como superficie de trabajo.
4. No coloque objetos pesados o calientes sobre la tapa de cristal (máximo 3,0kg / 6,5lb y 50.C / 125.F).

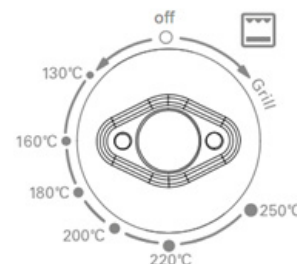
Instrucción de la parte de la parrilla en el horno a gas independiente (sólo para algunos modelos):

1. El horno se controla mediante una válvula de salida de gas dual, y la válvula controla por separado el botón y el quemador superior (pero no puede hacer que los dos quemadores trabajen juntos al mismo tiempo).
2. Cuando se utiliza la función de la parrilla, el proceso de operación debe ser: Encienda el interruptor principal de gas, si se permite, compruebe el sistema de flujo de gas si la presión cumple el tipo y la presión que se proporcionan en la etiqueta de clasificación.
3. Presione el botón de encendido con la mano izquierda y, al mismo tiempo, presione el botón de operación de la válvula y gire a la derecha (en sentido de las manecillas del reloj) 60 grados con la mano derecha y luego Se oirá el sonido de una descarga de ignición de alta presión. La parrilla se encenderá y La llama pasará por todos los agujeros de fuego rápidamente, la llama será estable. Después de 4-5 segundos puede detener el funcionamiento de ambas manos.
4. Confirme que la parrilla funcione normalmente, después de colocar los alimentos que necesitan ser asados, cierre la puerta del horno ligeramente. No cierre la puerta rápida y fuertemente, o la llama se apagará debido al salto de la presión en la cavidad.
5. Después de cerrar la puerta, observe que la llama está asegurándose a través de la ventana, ajuste el temporizador a la parrilla según la necesidad del usuario.



El principal de trabajo del elemento calefactor (sólo para algunos modelos):

- Presione el mando y gírelo en sentido contrario a las agujas del reloj, mientras tanto presione el interruptor de encendido o utilice la barra de encendido para encender el quemador inferior, una vez que el quemador de gas inferior empiece a funcionar, ajuste la potencia. Después de que el alimento esté bien cocido, gire la perilla en el sentido de manecillas del reloj y así entonces el quemador de gas inferior se apagará.
- Cuando sea necesario para que el color de los alimentos sea más oscuro, presione el mando y gírelo en el sentido de las agujas del reloj a la posición de la parrilla, y entonces el calentador eléctrico superior comenzará a trabajar. Después de terminar el trabajo gire el mando en sentido contra reloj hasta la posición de apagado.
- Mientras está en la posición OFF, tanto el quemador de gas inferior como el calentador eléctrico superior están en estado cerrado.



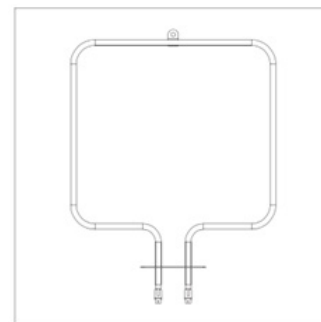
INSTRUCCIONES DE COCIMIENTO

	Modo de Calentado	
Alimento	Carne o estofado	
Parte de calor		Superior
Tiempo de precalentado (min):	15	15
Tiempo de Cocción(min):	4+4	5+5
Posición de Parrilla:	4	

Observación:

1. Precalentar por adelantado, para evitar quemaduras no tocar el tubo.
2. La máquina de combustión y el elemento calefactor no se pueden accionar al mismo tiempo.
3. Elemento de calentamiento de tipo simplificado sólo se utiliza para el color de los alimentos, el tamaño de la carne es de acuerdo con el tamaño del elemento de calefacción, lleno lleno el área de cocción entera no se sugiere.

Potencia: 220-240V ~ 600W 110-130V ~ 600W



Llama-hacia fuera el principio de funcionamiento del dispositivo de protección como sigue:

Principio de funcionamiento de la protección contra incendios

Dispositivo de protección contra las llamas, principio de funcionamiento, para productos de gas: presione el botón para tener acceso al gas y luego encienda el quemador. El termopar se calienta por la llama y crea el potencial termoeléctrico, el potencial termoeléctrico induce en la bobina electromagnética a través del alambre, crea el campo magnético que hace la válvula electromagnética funcionar, la válvula de gas está permitida, el pasillo de la combustión está abierto. Mantener la combustión normal, cuando se encuentra con viento fuerte o desbordamiento de la sopa, y la llama se apagó, el potencial termoeléctrico se reducirá a cero en un tiempo muy corto, la energía de pérdida de bobina electromagnética, por lo que la válvula electromagnética deje de funcionar, se restablecerá bajo la acción Del resorte, la válvula cortará el acceso de gas, cortará el suministro de gas, asegurará seguridad.

PROBLEMA	POSIBLE CAUSA	SOLUCIÓN
Olor a Gas	Conexión o manguera	Cambie la instalación
	Quemadores en posición equivocada	Colóquelos en la posición correcta.
	El quemador del horno se apagó repentinamente	Llamar a servicio técnico
	Regulador de la presión mal colocado	Instálelo correctamente
Fuerte olor	Puede ser aceite o grasa Oil and grease used to manufacture you stove	Es normal en las primeros usos.
Ruido	Expansión del metal debido al calor.	Normal
Componentes eléctricos no funcionan correctamente	Desconecte el enchufe de la estufa	Conecte el cable eléctrico. Compruebe el enchufe que conecta una lámpara
Al encender la lámpara, la varilla tostadora.		Es normal.

Read these instructions carefully before using your gas cooker, and keep it carefully.

Oven photo is only for reference, there might little difference for different models

Thank you for choosing us! Please read all instructions before using this appliance. This book contains valuable information about operation, care and service. Keep it in a safe place for future reference. Should the appliance be sold or transferred to another owner, or should you move house and leave the appliance, always ensure that the book is supplied with the appliance so that the new owner can be acquainted with the functioning of the appliance and relevant warnings.

WARNING

THESE WARNINGS ARE PROVIDED IN THE INTEREST OF SAFETY, PLEASE READ THEM CAREFULLY BEFORE INSTALLING OR USING THE APPLIANCE

- To maintain the EFFICIENCY and SAFETY of this appliance, we commend:
 - Call the Service Centers authorized by the store where you buy the cooker.
 - Always use original Spare Parts
1. This appliance is intended for non-professional use within the home.
 2. Before using the appliance, read the instructions in this owner's manual carefully, since you should find all the instructions you require to ensure safe installation, use and maintenance. Always keep this owner's manual close to hand since you may need to refer to it in the future.
 3. After removing the packaging, check that the appliance is not damaged. If you have any doubt, do not use the appliance. Contact your nearest Service Centre of the store where you buy the appliance. Never leave the packaging components plastic bags, foamed polystyrene, nails, etc. within the reach of children since they are a source of potential danger.
 4. The appliance must be installed only by a qualified person in compliance with the instructions provided. The manufacturer declines all responsibility for improper installation which may harm persons and animals and damage property.
 5. This appliance designed to be used by children aged above 8 years. Person with reduced physical, sensory or mental capabilities or lack of experience and knowledge shall be under supervision and instructed concerning use of the appliances in a safe way and understand

- 6.** The electrical safety of this appliance can only be guaranteed if the cooker is correctly and efficiently earthed, in compliance with current regulations on electrical safety. Always ensure that the earthing is efficient if you have any doubts call in a qualified electrician to check the system. The manufacturer declines all responsibility for damage resulting from a system which has not been earthed.
- 7.** Check that the electrical capacity of the system and sockets will support the maximum power of the hob, as indicated on the rating label. If you have any doubts call in a qualified technician. When the cooker is first used an odor may be emitted, this will cease after a period of use.
- 8.** When first using the cooker ensure that the room is well ventilated e.g., open a window or use an extractor fan and that persons who may be sensitive to the odor avoid any fumes. It is suggested that any pets be removed from the room until the smell has ceased. This odor is due to temporary finish on oven liners and element sandal so any moisture absorbed by the insulation.
- 9.** Ensure that the appliance is switched off before maintenance by switching off the main switches and turning all knobs to OFF position.
- 10.** The openings and slots used for ventilation and dispersion of heat on the rear and below the control panel must never be covered.
- 11.** The user must not replace the supply cable of this appliance. Always call an after-sales servicing Centre authorized by the seller in the case of cable damage or replacement.
- 12.** This appliance must be used for the purpose for which it was expressly designed. Any other use is considered to be improper and consequently dangerous. The manufacturer declines all responsibility for damage resulting from improper and irresponsible use.
- 13.** A number of fundamental rules must be followed when using electrical appliances. The following are of particular importance do not touch the appliance you're your hands or feet are wet do not use the appliance bare footed. Never allow the Mains Cable to be stretched, pulled or damaged if the Cooker is moved for cleaning etc. Do not use the cooker if the Mains Cable is damaged, consult a qualified electrician. Do not allow the cooker to be used unsupervised by children or persons unfamiliar with it.
- 14.** Always switch off the electrical supply to the cooker and allow it to cool down before carrying out any cleaning operations etc.
- 15.** Danger of fire: do not store items on the cooker surfaces.
- 16.** To avoid accidental spillage do not use cookware with uneven or deformed bottoms on the burners or on the electric plates.
- 17.** Special care should be taken when using chip pans etc. in order to avoid splashing or spillage of hot oil. They should not be used unattended since over heated oil may boil over and could also ignite.
- 18.** Parts of this appliance, cooking surfaces, retain heat for considerable periods after switching off. Care

should, therefore, be taken when touching these areas before they have completely cooled down.

19. Never use flammable liquids such as alcohol or gasoline, etc. near the appliance when it is in use.
20. When using small electrical appliances near the hob, keep the supply cord away from the hot parts.
21. Make sure the knobs are in its "OFF" position when the appliance is not in use. Also make all potentially dangerous parts of the appliance, safe, above all for children who could play with the appliance.
22. When the appliance is in use the heating elements and some parts of the oven door become extremely hot. Make sure you don't touch them and keep children well away.
23. If you use the power cable for single phase, the minimum cross-sectional area is 10mm². For three phases the minimum cross sectional area is 2.5 mm²
24. The appliance that you have bought may be slightly different from the one illustrated in this manual. Please refer to the information related to the model you have.
25. Do not use harsh abrasive cleaner or sharp metal scrapers to clean the oven door glass since they can scratch the surface, which may result in shattering of the glass.
26. Any spillage should be removed from the lid before opening and the hob surface should be allowed to cool before closing the lid.

SAFETY INFORMATION

PLEASE READ THE PRECAUTIONS BELOW BEFORE USING YOUR APPLIANCE.

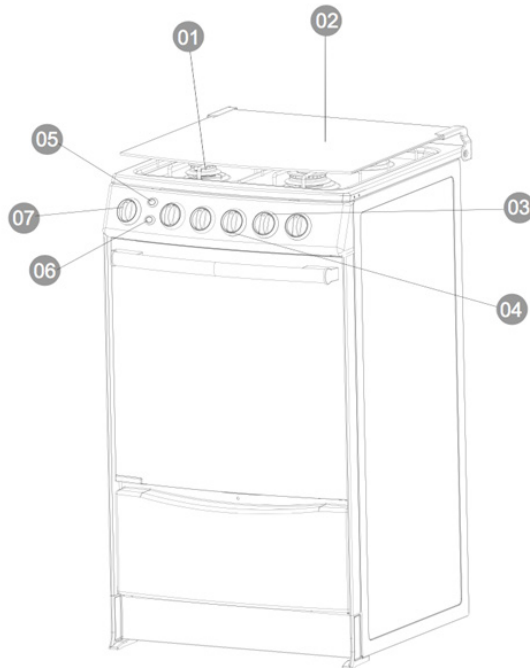
Always

- Turn controls OFF when you have finished cooking and when not in use. _Stand back when opening an oven door to allow any build up of steam or heat to disperse.
- Use dry good quality oven gloves when removing items from the oven grill.
- Place pans centrally over the hotplate and makesure handles are kept away from the edge ofthe hob and cannot become heated by other hot plate/ pans.
- Take care to avoid heat/ steam burns when operating the controls.
- Turn off the electricity supply before cleaning and allow the appliance to becool.
- Make sure the shelves are in the correct position before switching on the oven.
- Keep the appliance clean, as a build up of grease or fat from cooking can cause a fire.
- Follow the basic principles of food handling and hygiene to prevent the possibility of bacterial growth.

- Keep ventilation slots clear of obstructions.
- Refer servicing to a qualified appliance service engineer
- Take care to avoid touching heating elements inside the oven, as during use the oven becomes hot.

Never

- Never line the interior of the oven with foil as this may cause the appliance to overheat.
- Never leave children unsupervised where a cooking appliance is installed as all surfaces will be hot during and after its use.
- Do not allow children or persons who are not familiar with the appliance to use it without supervision.
- Never allow anyone to sit or stand on any part of the appliance.
- Never store items above the appliance that children may attempt to reach.
- Never leave anything on the hob surface when unattended and not in use.
- Never remove the oven shelves while the oven is hot.
- Never heat up unopened food containers as pressure can build up causing the container to burst. Never store chemicals/food stuffs ,pressurized container in or on the appliance , or in cabinets immediately above or next to the appliance.
- Never place flammable or plastic items on or near the hob.
- Never fill a deep fat frying pan more than 1/3 full of oil or use a lid.



1. Gas burners
2. Glass(Metal) Lid
3. Burner knobs
4. Oven & Grill burner knob
5. Oven light
6. Electric igniter
7. Timer knob (only for some models)

Important:

The appliance that you have bought may be slightly differently from the one illustrated in this manual. Please refer to the information related to the model you have. The appliance you have may carry a different plug than the one illustrated in this manual. The plug that comes with the product follows the electrical specification of the county where it is sold.

INSTALLATION PLACE CONDITIONS:

1. The use of the gas ranges produce heat and humidity where are installed.
2. Be sure that there is a good air flow, keeping natural air ventilation through a window or door or by installing a range hood to extracet the air. If ventilation is not good, this might cause lack of oxygen, what is dangerous for your health and the gas performance.
3. If the gas range will be working for a long period of time, an extra ventilation will be necessary to increase the air flow.

4. Air draft should not decrease the good performance of the gas range or cut the gas flame.
5. To install your gas range to a LPG(Liquefied Petroleum Gas) pie, check if your house has a gas tap exclusive for the gas range and if this is in good condition.
6. Be sure that your house has an exclusive plug for your gas range and this is in good conditions.
7. Do not install the range on top of carpets.
8. Do not install the range near the refrigerator, as the excessive heat hinders its yield.



Environmental Advices:

This product can not be treated as household waste. Instead shall be handed over to the applicable collection point for the recycling of electrical and electronic equipment. By ensuring this product is disposed of correctly, you will help prevent potential negative consequences for the environment and human health, which could otherwise be caused by inappropriate waste handling of this product.

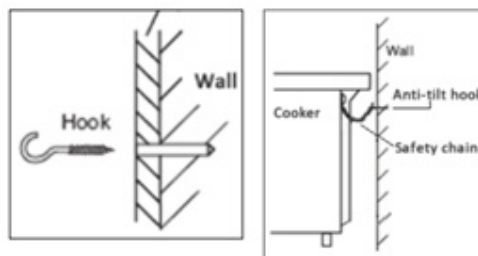
For more detail information about recycling of this product, please contact your local city office, your household waste disposal service or the shop where you purchased the product.



Fitting the safety chain and hook (only for some models)

To prevent the cooker from tipping forward, two lengths of chain MUST BE fixed to the back of the cooker, which should be secured to the hooks provided at all times.

The hooks should be secure to the Wall at the rear of the cooker. The chains should always be attached to the hooks when the cooker is in position against the Wall. Fix the hooks into the Wall immediately behind the cooker on both sides behind the cooker on both sides. Secure the chain to the hook before using or cleaning the oven.



PRECAUTION IN CASE OF GAS LEAKS.

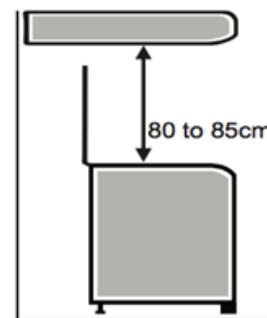
When gas can be smelled inside the house, the following precautions must be observed:

1. Do not light any kind of flame.
2. Do not operate any electric switch.
3. Do not use the phone or mobile phones near the range, leave the room in question and call for help from an open and ventilated place.
4. Close the gas valve or disconnect the gas regulator.
5. Check the front panel if all knobs are in the OFF position.
6. Open windows and doors for better ventilation.
7. If the leak is in the gas cylinder, disconnect the cylinder and take it to an open, ventilated space and call the gas supplier.
8. If the range is fueled by piped gas or by gas coming from a central storage (buildings) in lines, close immediately the gas valves and call the gas supplier.
9. Call technical service to check on the problem.



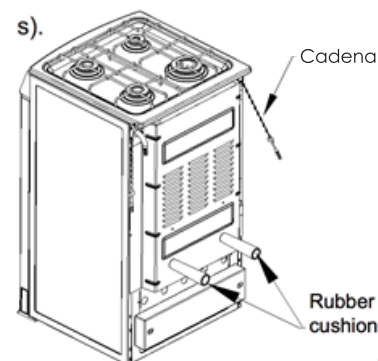
GAS RANGE INSTALLATION

1. Leave at least 80 to 85cm between the top of the gas range and any cabinet or range hood install above prepared to be installed built in.
2. Install the chain to the back of the oven;
3. Install the rubber cushion to the back plate (only for some models).
4. Make sure to not block the oven gas exit, including the funnel or the gas vents, when you install the oven.
5. The metal support must be fixed either to ensure that the heat of the rear cover can escape smoothly.



Gas Installation

1. This range was designed for use with LP gas
 2. Always use a pressure regulator exclusive for your gas range. The lack of pressure regulator might cause excess of pressure and leak of gas.
- Always check for the validity of the pressure regulator. Hose and regulator should be replaced every 5 years. Technical specification of the pressure regulator.
Pressure: 200mm C.A. • Max. consumption: 2kg/h



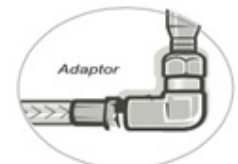


Pressure regulator



Flexible metal tube

3. Always use a PVC hose to work from -20°C to 100°C. Be sure that hose:
 - does not have joints.
 - does not go on the back of the gas range neither close to the hot air exits.
 - Its less then 125cm long.
4. If possible, install the gas cylinder outside the kitchen, in a place protected and with air flow.
5. Use a 1/2 metallice hose to connect to the gas range.
6. Only use a plastic hose when this one does not go on the back of the gas range.



HOSE INSTALLATION

1. Place the metal clamp on the hose end.
2. Connect the hose to the oven inlet and tighten the clamp.
3. Place the other clamp on the oppsite hose end and connect it to the pressure regulator, Tighten the clamp.
4. Bolt the pressure regulator to the gas cylinder carefully.
5. After the installation, check if there is any gas leak, using soap or liquid detergent foam.
6. In order to combat chain first blow a hole in the wall. Put the plastic cap on it and screw the chain end.

Always check for the validity of the pressure regulator. Hose and regulator should be replaced every 5 years or when it is broken.

Watch out for food and kitchen utensils

1. To manage or eliminate foods, please use the oven mitts.
2. Do not leave clothing or flammable materials near the burner when the stove is in use. When using oil or butter for frying extra care should be taken, as these products are flammable.
3. Do not use the oven for storing utensils, especially those containing large amounts of waste or oil and grease.
4. Container with base curves or projecting edges should not be used because they can easily be destabilized when moving.
5. The handle of the utensil to be positioned so that it becomes inward.

SAFETY FOR CHILDREN

Avoid accidents. After unpacking the range, keep packing materials away from children.

Do not allow children to handle the appliance, even when it is disconnected.

Prevent children from touching the range surface and from staying in its proximity when in use still hot, or after turn off.

For the user and installer

1. Disconnect the range before cleaning or doing maintenance.
2. Never unplug the range by pulling on the power cord. Use the plug. Do not manipulate your gas range plug. Do not bit, twist or tie the power cord.
3. It is dangerous to modify your gas range specifications and characteristics. Do not install your gas range on top of the power cord.
4. Connect the range to its own outlet. Do not use an extensión cord or adaptor plug. To avoid any accident, before replacing the light lamp, turn off the cook top burners and unplug the appliance. Use a range lamp of 40W to replace it.



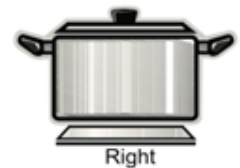
Care with food and cookware

1. Use oven gloves to handle or remove food from the oven.
2. Never leave clothing or flammable material near burners when the appliance is in use. When using frying oil or extra butter, be aware that these products are flammable.

3. Do not use the oven to store utensils, especially those containing oil or grease residues.
4. Containers with curved bases or predominant edges should not be used as they easily destabilize when moving.
5. The handle of the utensil should be positioned so that it is turned inward.

CLEANING INSTRUCTIONS

1. Before cleaning, disconnect the appliance and cut off the gas flow.
2. Cleaning must be done with the appliance cold.
3. For reasons of hygiene and safety always keep your appliance clean.
4. After each use always clean the glass cover of the appliance.
5. Select the size of the burner according to the utensil you are going to use.
6. Excess fat or other foods can cause poor operation or risk of an accident.



HOW TO USE THE OVEN:

Timer setting:(only for some models)

1. To set the time, turn the knob clockwise to the desired time. The time can be set up to 50 minutes.
2. When cooking is finished, it will beep.

Before lighting the oven, please remove the following elements:

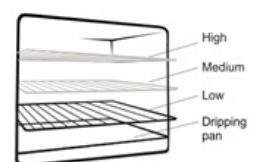
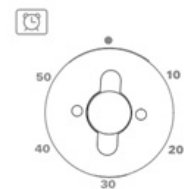
- A. Dripping pan; B. Baking rack. C. Identify the oven knob in the middle of the knobs.
D. Ignition can be manual or electric.

Manual ignition:

Turn the knob to the maximum position, then at the same time keep a match close the oven burner.

Electric ignition (only for some models):

Press the ignition button and turn the oven knob counterclockwise at the same time until the oven light.



3. Be sure that the oven is burning, then close door smoothly. Preheat the oven at maximum temperature for 10 to 20 minutes.
4. Select the temperature. To turn off the oven, turn the knob to the off position.
5. Your gas range can have a thermo control or a thermostat. Oven with a thermostat will give you more precise temperature as identified on the oven knob.

Oven racks:

The level to place the baking rack or tray will depend on the type of the food you want to cook. We recommend:

1. Use the central slider to bake bread, cakes, etc.
2. Follow the instructions of the proper recipe.
3. To bake bread, cookies, pizzas or similar food, use the baking plate on the grate.

Important:

Never bake food directly on the upper burner or the tray covering the burner.

Burner ignition

1. Choose the knob of the burner that you want to light.
2. Ignition can be manual or electric.

Manual ignition:

Turn the knob of the burner you want to light up to maximum position, then at the same time keep a match close the burner. off

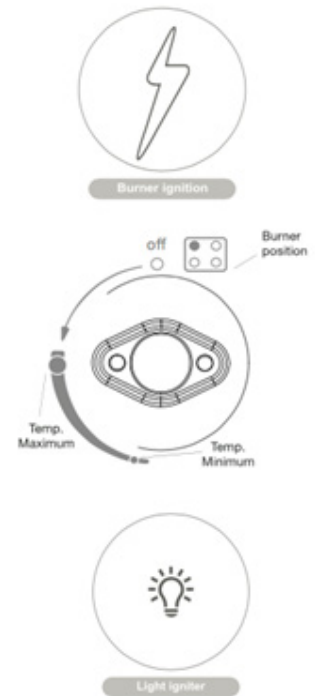
Electric ignition (only for some models):

Press the ignition button and at the same time turn the knob counterclockwise until the burners light.

3. Select the temperature.
4. Turn the knob to off position to turn off the burner.

Oven light (only for some models):

1. Press the button that indicates the oven light to turn the light on.
2. To turn the light off, press the button again.



Important:

It is normal that all the burners have continuous spark when pressing the electric ignition.

Usage of the Rotisserie Rack (only for some models):

1. Remove the grill rack and replace it with the oven tray.
2. Put the food on the rotisserie and fix using the forks, then install the rod on corresponding support inside the oven.
3. Turn on the knob "Grill" as indicated in the previous point.
4. Gently close the door to start roasting.

Accessories (only for some models):

Rotisserie skewer.

The average speed of the motor heats the food equally.

At the same time, it can guarantee the nutrition of the food.



TIPS AND ADVICE

1. Do not use aluminum foil to cover the elements as it may cause malfunction of the elements.
2. When using the oven avoid touching the glass surface and internal fixtures, wait a reasonable time for them to cool down and touch them.
3. When cooking in the oven, event that children touch or approach surfaces.
4. Never allow children to sit on the oven door, or place any heavy items on them.
5. To avoid electrical shocks, disconnect the gas flow when changing the light bulb.



Important Recommendations

For low and more efficient gas consumption it is advisable to use pans with a diameter suitable for the sizes of the burners. (Fig.1 and 2) to prevent the flame from burning out of the pan (fig.3). It is advisable to reduce the flame as soon as the liquid begins to boil and keep the flame to the minimum necessary to keep it boiling. Ensure that there is adequate ventilation in the room when the appliance is installed. For easier ignition, turn on the burner before placing the pan on the grill.

Cooking Tips

To cook meat, preheat oven for at least 15 minutes.

- **Pastries**

The pastry should be cooked at a moderate temperature between 350 F - 400 F and requires 15 minutes of preheating the oven.

Do not open the oven door while cooking, the cold air prevents the dough from growing. To check the cooking point you must insert a toothpick in the middle of the meal, if the toothpick comes out dry, the pastry is ready. If the baking is more cooked outside than inside, more cooking time is required at a lower temperature.



- **Fish**

Roast small fish at high temperatures. Of medium size should be roasted at a higher temperature and then the temperature should be lowered abruptly. Large fish must be roasted at high temperatures from the start.



- **Meat**

The minimum weight of the meat to be roasted is 2.2lbs (1kg), to prevent it from drying out too much. If the meat does not have too much fat, use oil, margarine, or a little of both. Margarine and oil will not be needed if the meat has its own fat. When the fat is only in one part of the meat, put it in the oven with this part upwards, this way the fat will melt and spread to the bottom. Begin roasting red meat at a high temperature, gradually reducing it to finish cooking inside.



The time to cook white meat can be moderate from start to finish. It is possible to check the cooking of the meat by punching it with a fork, if the meat is firm means that it is at its optimum point of cooking. Meat chunks should be removed from the refrigerator an hour before cooking so that it does not get rough with the sudden change in temperature. Place the roast in the oven in shallow containers (deep containers make the penetration of heat more difficult) Or directly on the grill, placing a large container on the bottom rack to collect splashes and dripping fat. When the cooking is finished, it is advisable to wait at least 15 minutes before cutting the meat to prevent the sauce from pouring. Before serving, the plates can be kept warm in the oven at minimum temperature.

Cleaning and maintenance Before any cleaning or service, unplug the gas heater and cut off the gas tap. Do not use any of the following cleaning products: Kerosene, gasoline, removers, acids, vinegars, chemicals or abrasives, because they can stain the range

CLEANING AND MAINTENANCE

Before any cleaning or service, unplug the gas heater and cut off the gas tap. Do not use any of the following cleaning products: Kerosene, gasoline, removers, acids, vinegars, chemicals or abrasives, because they can stain the range.

1. To clean the stainless steel, enamel, glass and control panel, wipe with a soft damp cloth in warm water and neutral detergent. Do not use metal sponge, abrasive powders and corrosive products that can grease these surfaces.
2. Keep the lighter clean.
3. Do not use any paper in the top of the stove as it may stain it.
4. Do not leave acids or alkaline substances such as vinegar, coffee, milk, salt, water, tomato sauce, etc. over the burners or the panel for long periods.
5. Clean burner base, burner cap and burner with warm water and mild detergent. Dry them before placing them again.
6. The rust points that are made do not interfere with the operation of the gas.
7. Silver and white spots are normal.



Important:

When cleaning the burners and the grill, make sure there is no food residue in the oven, and pay attention to the gas outlet.

Before using the range for the first time:

1. Clean the stainless steel cooker lid by removing all plastic tape according to cleaning instructions.

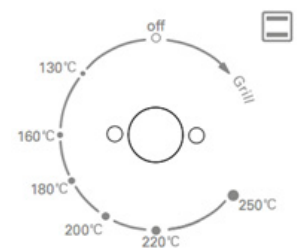
2. For the first use, warm the oven empty for 45 minutes to the maximum temperature.
3. Let the oven cool down and then clean with warm water.
4. All accessories, including grilles and backrest frames, should be washed before using for the first time.
5. When using the oven for the first time, keep it on for several minutes to eliminate normal odors and the gases that are produced.

Glas Lid:

1. Before closing the glass cover, make sure that all burners have cooled down. Never turn on the burners with the glass lid closed. Heat and flames could break the glass.
2. When closed, the objective of the range cover is to protect the surface against dust and, when opened, to avoid grease splashing on the back wall.
3. Do not use the cover as a work surface.
4. Do not place heavy or hot objects on the glass cover (maximum 3.0kg / 6.5lb and 50.C / 125.F).

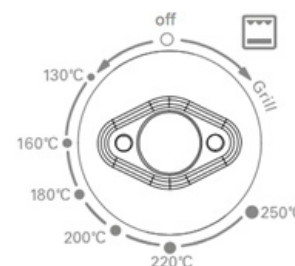
Instruction of the part of the grill in the independent gas oven (only for some models):

1. The oven is controlled via dual gas out-flow valve, and the valve separately controls the button and top burner (but can not make the two burner work together at the same time).
2. When using grill function, the operate process should be: Turn on chief gas switch, if allowed, check the gas flow system whether the pressure fulfill the kind and pressure that provided on rating label.
3. Press the ignition button with left hand, and at the same time, press the valve operation knob and turn right (clockwise) 60 degree with right hand, and then sound of high pressure ignition discharge shall be heard. Grill shall be ignited and the flame shall go through all the fire holes quickly, the flame shall be stable. After 160 4-5 seconds you can stop the operating of both hands.
4. Confirm the grill working normally, after putting the foods material that need to be grilled, close the oven door lightly. Do not close the door rapidly and strongly, or the flame will go out because of the leaping of the pressure in cavity.
5. After closing door, observe the flame is buring stable through the window, set the timer to grill accroding to user's need.



The working principal of heating element (only for some models):

Press the knob and rotate it counterclockwise, meantime press the ignition switch or use ignition rod to lit the lower burner, then the lower gas burner start to work, adjust the power according to the food, after the food well cooked, rotate the knob clockwise to the off position, then the lower gas burner was off.



When it is necessary to make the color of the food darker, press the knob and rotate it clockwise to Grill position, then the upper electrical heater start to work, after finish the work rotate the knob counterclockwise until off position, then the upper heater stopped working.

While in OFF position, both of the lower gas burner and the upper electrical heater are in closed status.

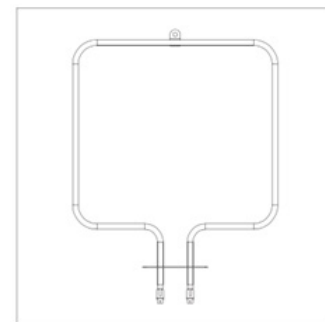
COOKING INSTRUCTION

	Simplicity type	
Food	Steak or meat pie	
Heating part	firing	upper heating element
Pre-heating time(min.):	15	15
Cooking time(min):	4+4	5+5
Grill position:	4	

Remark:

1. Pre-heating in advance, to avoid any scald don't touch the tube.
2. The burning machine and heating element can't be operated at the same time.
3. Simplified type-heating element only used for color the food, the size of meat is according to the size of heating element, full filled the whole cooking area is not suggested.

Power rate: 220-240V 600W 110-130V 600W



Flame-out protection device working principle as follow:

Flame- out protection working principle Flame-out protection device working principle, for gas product: press down the knob to have gas access and then ignite the burner. Thermocouple got heated up by the flame, and it creates thermoelectric potential, thermoelectric potential induce into electromagnetic coil through the wire, it creates magnetic field which makes electromagnetic valve operate, gas valve is enabled, firing aisle is open. Remain normal combustion, when it encounters strong wind or soup overflow, and the flame went off , thermoelectric potential will go down to zero in a very short time, electromagnetic coil loss power, so electro-magnetic valve stop working , it will be reset under the action of the spring, valve will cut off the gas access , cut off gas supply , ensure safety .

Troubleshooting:

PROBLEM	POSSIBLE CAUSE	SOLUTION
Gas Smell	Connection hose or tubing puncture	Change the installation
	Burners incorrect position	Place them in the correct position.
	An oven burner in use accidentally went off	Call the costumer service
	Pressure regulator badly installed	Install it correctly
Strong Smells	Oil and grease used to manufacture you stove	It is normal the first time you use it.
Noise	Metal expansion due to heat	Normal
Electric components to not function	Disconnected stove socket without power	Connect the electric cord Check the socket connecting a lamp.
When turning on the lamp,the roasting rod		It is normal.



TELSTAR

LA CALIDAD NO CUESTA MÁS

www.calidadtelstar.com