



ASPIRADORA
TVW018010MD

TELSTAR

LA CALIDAD NO CUESTA MÁS

MANUAL DE INSTRUCCIONES

ADVERTENCIAS DE SEGURIDAD

LEA ESTE MANUAL

Dentro de este manual de usuario encontrará muchos consejos útiles sobre cómo usar y mantener su aspiradora correctamente. Solo un poco de cuidado preventivo de su parte puede ahorrarle mucho tiempo y dinero durante la vida útil de su aspiradora.

INSTRUCCIONES DE SEGURIDAD IMPORTANTES

LEA TODAS LAS INSTRUCCIONES ANTES DE USAR

Al usar un aparato eléctrico, se deben observar precauciones básicas, incluidas las siguientes:

PARA REDUCIR EL RIESGO DE INCENDIO, ELÉCTRICO

Advertencia: CHOQUE O LESIÓN:

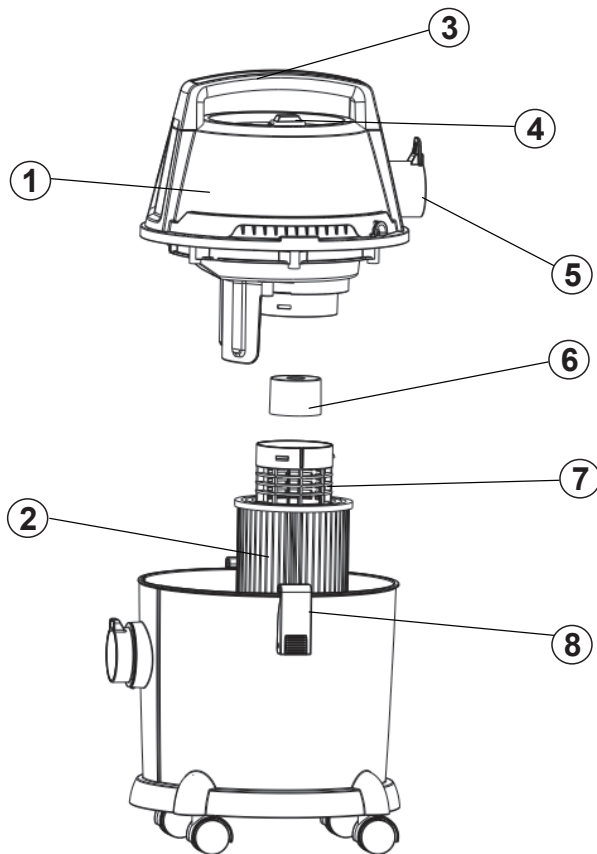
- Este electrodoméstico no está diseñado para ser utilizado por personas (incluidos niños) con capacidades físicas, sensoriales o mentales limitadas, o falta de experiencia y conocimiento, a menos que hayan recibido supervisión o instrucciones sobre el uso del aparato por parte de una persona responsable de su seguridad. Los niños deben ser supervisados para asegurarse de que no jueguen con el aparato.
- No utilice el aparato si el cable de alimentación o el enchufe están dañados o defectuosos.
- Este electrodoméstico está provisto de un cable flexible y si se daña, debe ser reparado por un centro de servicio autorizado o una persona calificada para evitar peligro.
- Desconéctelo de la toma de corriente cuando no esté en uso y antes de limpiar el aparato o realizar operaciones de mantenimiento.
- Apague el aparato antes de quitar el enchufe. No tire del cable de alimentación, siempre tire del cuerpo del enchufe.
- No manipule el enchufe o la aspiradora con las manos mojadas.
- No aspire sustancias inflamables o combustibles, ni las use en áreas donde puede estar presente.
- No aspire cenizas calientes, brasas u objetos grandes y afilados.

- Mantenga la aspiradora alejada de fuentes de calor como radiadores, incendios, luz solar directa, etc.
- No use el limpiador cerca de calentadores eléctricos y fuentes de calor que funcionen. De lo contrario se puede generar un peligro o daño.
- Para evitar fugas de electricidad o daños en el motor, tenga cuidado de no rociar agua sobre la tapa superior

VISTA DEL PRODUCTO



No conecte su limpiador hasta que lo haya ensamblado completamente según lo siguiente instrucciones y están familiarizados con todas las instrucciones y procedimientos operativos.

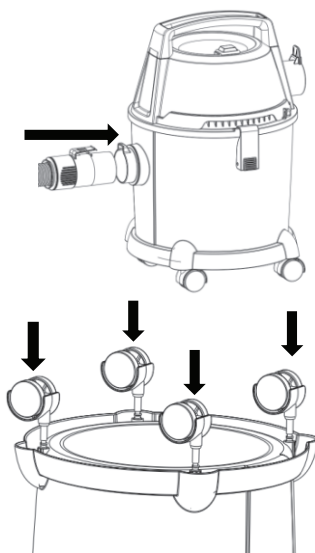


1. Cubierta superior
2. Filtro HEPA
3. Manejar
4. Interruptor de encendido / apagado
5. Soplador
6. Flotador
7. Jaula de filtro
8. Pestillo de bloqueo
9. Cepillo de agua
10. Tubo
11. Pequeño cepillo redondo
12. Boquilla
13. Manguera
14. Bolsa de filtro



ARMADO

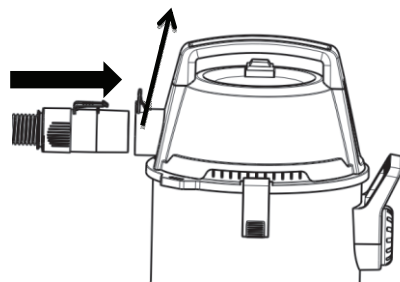
1. Inserte el tubo de conexión de la manguera en la entrada de la manguera.
2. Inserte la rueda pequeña en el orificio de la base.



FUNCIÓN DE SOPLADO:

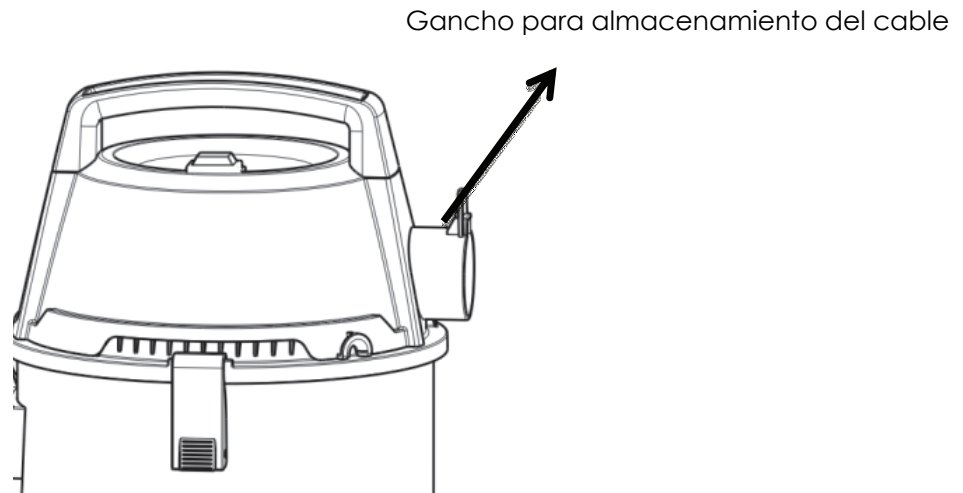
3. Inserte el tubo de unión de la manguera en la salida del soplador

Salida de la sopladora



ALMACENAMIENTO DEL CABLE:

4- Almacenamiento del cable de alimentación 4. Para almacenar el cable de alimentación, enrolle el cable de alimentación y colóquelo en el gancho de almacenamiento del cable.



OPERACIÓN MANTENIMIENTO Y CUIDADO



- Apague el aparato y retire el enchufe de la red eléctrica antes de cualquier trabajo de cuidado y mantenimiento. Los trabajos de reparación solo pueden ser realizados por servicio al cliente.
- ¡No utilice abrasivos, vidrios ni limpiadores universales! Nunca sumerja el aparato en agua.
- ¡Trabaje solo con un filtro de cartucho seco!
- ¡No use una bolsa de filtro!
- ¡Apague inmediatamente el aparato si se forma espuma o si se escapan líquidos!

Aspiradora en seco

Recomendación: para aspirar polvo fino, use la bolsa de filtro.

El nivel de llenado de la bolsa del filtro depende de la suciedad que se aspira.

La bolsa del filtro debe reemplazarse con mayor frecuencia mientras aspira polvo fino, arena, etc.

Las bolsas de filtro obstruidas pueden explotar, por lo tanto, asegúrese de reemplazar la bolsa de filtro a tiempo.

Precaución: siempre use un pre-separador mientras aspira las cenizas y el hollín.

Aspiradora de líquidos

Conecte los accesorios para aspirar humedad o líquidos a las tuberías de succión o directamente al mango.

Nota: Si el recipiente está lleno, cierra la abertura de succión y el aparato funciona a una mayor velocidad. Apague el aparato inmediatamente y vacíe el recipiente.

Función de soplado

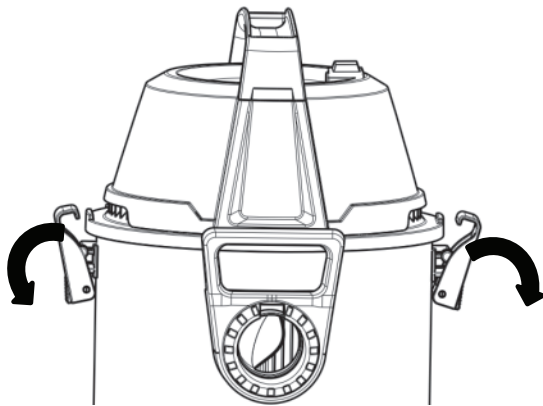
Ideal para la limpieza de lugares de difícil acceso o, donde no es posible pasar la aspiradora (como para recoger hojas o pasto).

Conecte la manguera de succión a la conexión del ventilador, esto activará la función del ventilador.

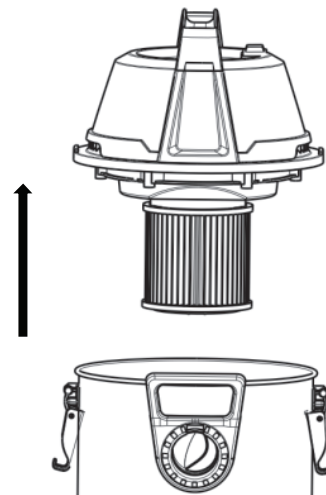
Vaciando el tanque de polvo:

Remueva el filtro:

1. Hale las abrazaderas



2. Remueva la carcasa levantando hacia arriba desde la agarradera.



MANTENIMIENTO Y CUIDADO:

- Apague el aparato y retire el enchufe de la red antes de cualquier cuidado y los trabajos de mantenimiento. Los trabajos de reparación solo pueden ser realizados por servicio al cliente.
- ¡No utilice abrasivos, vidrios ni limpiadores universales! Nunca sumerja el aparato en agua.
- Use filtros secos al aire.
- Limpie el aparato y las piezas accesorias de plástico con un plástico comercial. limpiador.
- Si es necesario, enjuague el recipiente y los accesorios con agua adecuadamente y séquelos antes reutilizar.
- Limpie el filtro del cartucho solo con agua corriente; No limpiar ni cepillar. Déjalo secar completamente antes de la instalación.

SOLUCIÓN DE PROBLEMAS

Si la potencia de limpieza del aparato se deteriora, compruebe:

- Los accesorios, la manguera de aspiración o los tubos de aspiración están obstruidos, elimine la obstrucción usando un palo.
- La bolsa del filtro está llena, instale una nueva bolsa del filtro.
- El filtro del cartucho está sucio, elimine la suciedad, elimine la suciedad del filtro del cartucho y limpie debajo con agua si es necesario.
- Reemplace el filtro de cartucho dañado.

SAFETY INSTRUCTIONS

READ THIS MANUAL

Inside this user manual you will find many helpful hints on how to use and maintain your vacuum cleaner properly.

Just a little preventative care on your part can save you a great deal of time and money over the life of your vacuum cleaner.

IMPORTANT SAFETY INSTRUCTIONS

READ ALL INSTRUCTIONS BEFORE USING YOUR VACUUM.

When using an electrical appliance, basic precautions should be observed, including the following:

TO REDUCE THE RISK OF FIRE, ELECTRIC

Warning: SHOCK, OR INJURY

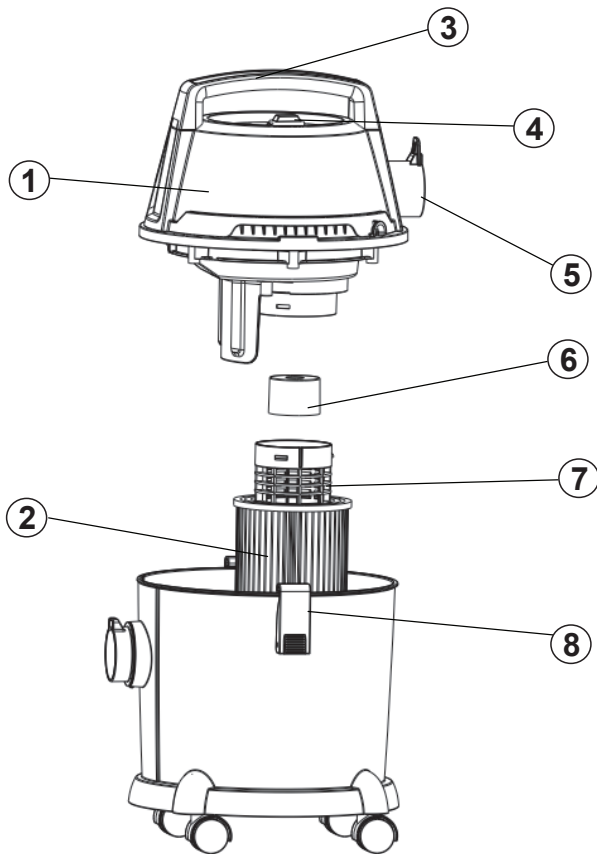
- This appliance is not intended for use by persons (including children) with reduced physical, sensory or mental capabilities, or lack of experience and knowledge, unless they have been given supervision or instruction concerning use of the appliance by a person responsible for their safety. Children should be supervised to ensure that they do not play with the appliance.
- Do not use the appliance if the power cord or plug is damaged or faulty.
- This appliance is provided with a flexible cord and if this becomes damaged, it must be repaired by an Authorized Service Centre or a qualified person in order to avoid any hazard.
- Unplug from the socket outlet when not in use and before cleaning the appliance or undertaking maintenance operations.
- Turn off the appliance before removing the plug. Do not pull on the power cord, always pull on the plug body itself.
- Do not handle plug or vacuum cleaner with wet hands.
- Do not vacuum flammable or combustible substances, neither use in areas where they may be present.
- Do not vacuum hot ash, embers or large and sharp objects.

- Keep the vacuum cleaner away from heat sources such as radiators, fires, direct sunlight, etc.
- Don't use the the cleaner near any working electric heater and heat source. Otherwise a hazard or damage maybe caused
- To prevent leakage of electricity or damage to the motor, take care not to spray water on the top cover

PRODUCT VIEW



Do not plug in your cleaner until you have completely assembled it per the following instructions and are familiar with all instructions and operating procedures.

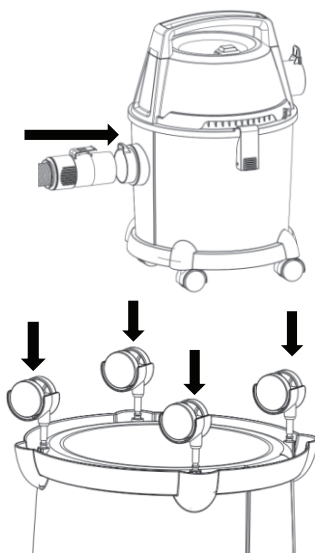


1. Top cover
2. HEPA Filter
3. Handle
4. ON/OFF Switch
5. Blower
6. Float
7. Filter Cage
8. Locking Latch



ASSEMBLY

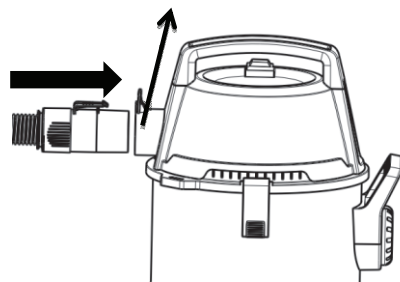
1. Insert the hose connection wand into the hose inlet.
2. Insert the small wheel into the hole of the base.



Blower function

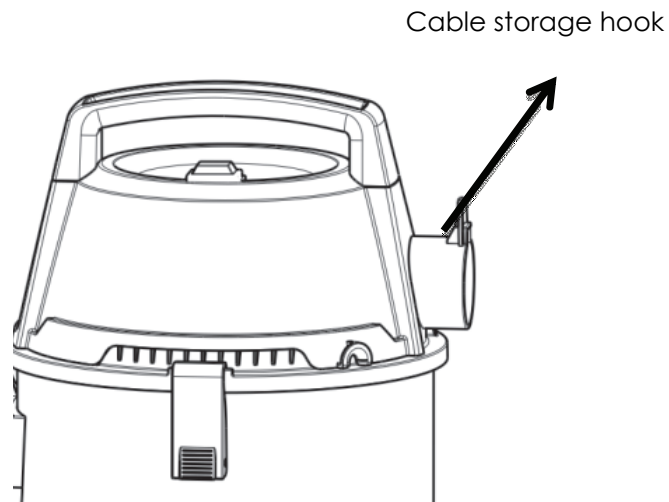
3. Insert the joint pipe of the hose into the blower outlet

Blower outlet



Power cord storage

4. To store the power cord, wind the power cord and place it on the cord storage hook.



OPERATION



- Always work with an inserted cartridge filter during wet as well as dry vacuum cleaning!
- Work only with a dry cartridge filter!
- Do not use a filter bag!
- Immediately switch the appliance off if foam forms or liquids escape!

Dry vacuum cleaning

Recommendation: To vacuum fine dust, use the filter bag.

The filling level of the filter bag depends on the dirt that is sucked in.

The filter bag needs to be replaced more frequently while sucking in fine dust, sand ,etc.

Clogged filter bags can burst therefore make sure to replace the filter bag in a timely manner!

Caution: Always use a pre-separator while vacuuming ashes and soot.

Wet vacuum cleaning

Attach the accessories to vacuum moisture or wetness to the suction pipes or directly to the handle.

Note: If the container is full afloat closes the suction opening and the appliance works at a higher speed. Switch off the appliance immediately and empty the container.

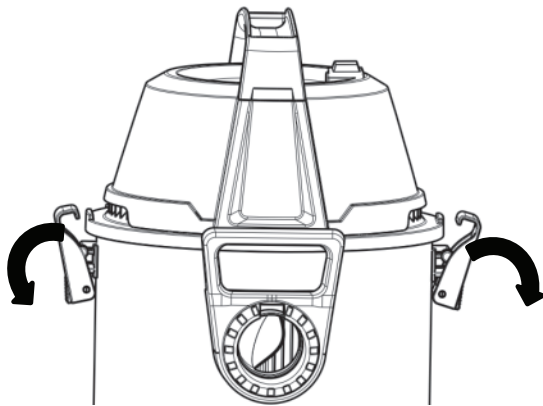
Blowing function

Cleaning hard to reach locations or, where vacuuming is not possible, like leaves from a gravel bed. Connect the suction hose to the blower connection, this will activate the blower function

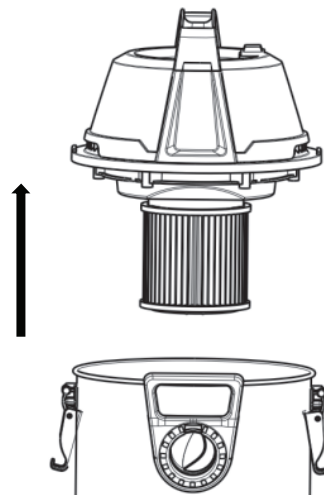
Empty the dust tank

Removing the filter

1. Pull the clamps upward



2. Remove the motor housing hanging upward with the carrying handle.



MAINTENANCE AND CARE

- Turn off the appliance and remove the mains plug prior to any care and maintenance work. Repair works may only be performed by the authorized customer service.
- Do not use abrasives, glass or universal cleaners! Never immerse the appliance in water.
- Dry filters completely in the air.
- Clean the appliance and accessory parts made of plastic with a commercial plastic cleaner.
- If required, rinse the container and accessories with water properly and dry them before reuse.
- Only clean the cartridge filter under running water; do not wipe or brush. Let it dry completely prior to installation.

TROUBLESHOOTING

If the cleaning power of the appliance deteriorates please check the following:

- Accessories, suction hose or suction tubes are clogged, please remove the obstruction using a stick.
- Filter bag is full, install new filter bag.
- Cartridge filter is dirty, knock off dirt, knock off dirt from cartridge filter and clean under running water if necessary.
- Replace damaged cartridge filter.



TELSTAR

LA CALIDAD NO CUESTA MÁS

www.calidadtelstar.com