



ABANICO DE PARED 16"

TVW016120MD

# TELSTAR

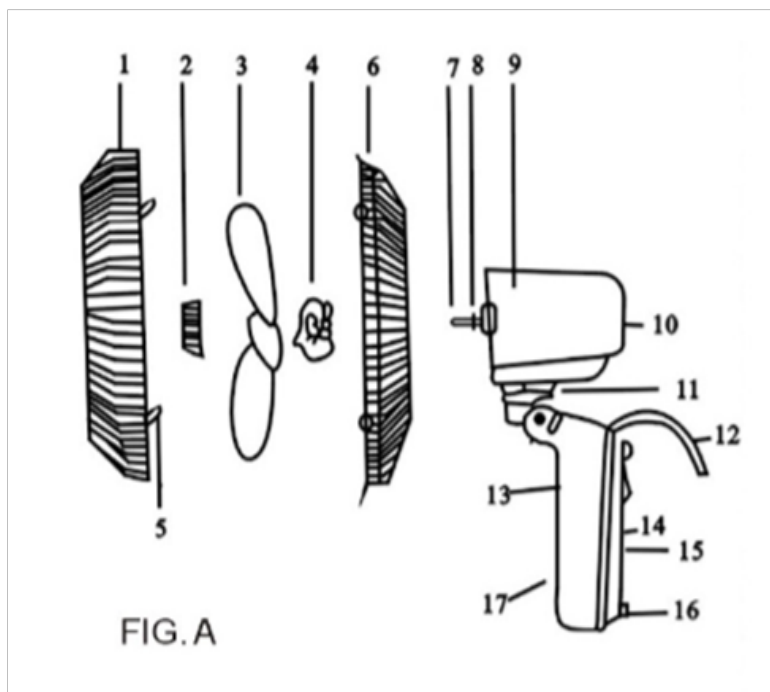
**LA CALIDAD** NO CUESTA MÁS

**MANUAL DE INSTRUCCIONES**



## A. PARTES DEL DIAGRAMA

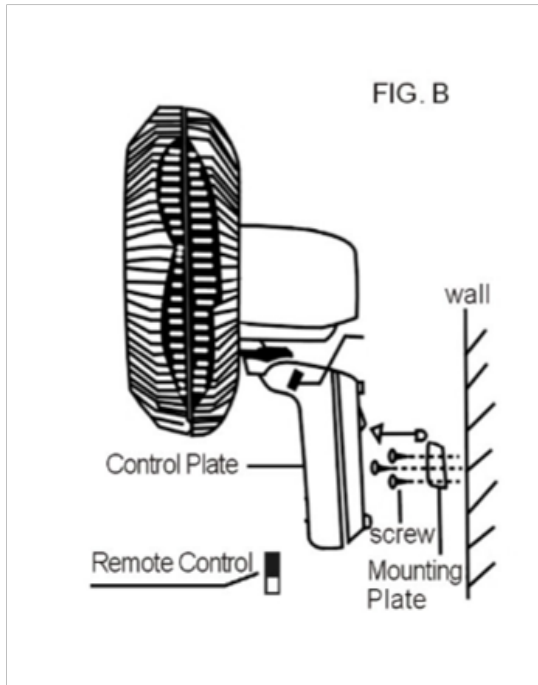
1. Protector delantero
2. Tapa del aspa
3. Aspa
4. Tuerca de seguridad
5. Clip
6. Protector trasero
7. Eje del motor
8. Clavija del eje
9. Motor
10. Carcasa del motor trasero
11. Articulación giratoria
12. Cable de alimentación
13. Cuerpo principal
14. Placa inferior
15. Pie de goma
16. Control remoto
17. Placa de control



## B. INSTRUCCIONES DE MONTAJE

1. Destornille la tapa del aspa en dirección según a las agujas del reloj y la tuerca de seguridad al contrario de las agujas del reloj.
2. Monte el protector trasero al colocar los 3 agujeros a las 3 clavijas de la carcasa del motor delantero. Empuje firmemente hasta que las 3 clavijas sobresalgan a través de los 3 agujeros.
3. Asegure el protector trasero a la carcasa del motor con la tuerca de seguridad
4. Inserte el aspa sobre el eje del motor al emparejarla con las ranuras del motor y ajuste el aspa con la tapa en dirección contraria las agujas del reloj.
5. Pruebe el aspa al rotarlo con su mano. Asegúrese que no haya fricción con la tuerca de seguridad. El aspa debe rotar libremente y si no es así, repita los pasos de nuevo desde el PASO 1.
6. Monte el protector delantero sobre el protector trasero, y asegure con el clip.

## C. INSTRUCCIONES DE OPERACIÓN



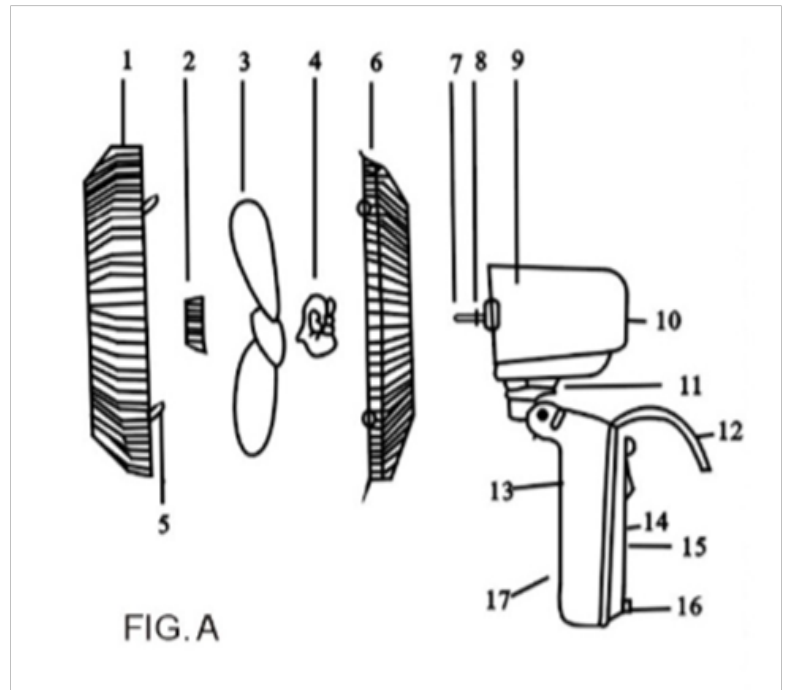
1. Ajuste del ángulo vertical. Ajústelo con la mano.
2. Seleccione la velocidad, con la placa del control. Seleccione (Alto-Medio-Bajo-Apagar)
3. Control de oscilación. Presione el botón de "Agitarse" o "Columpiarse" en la placa de control.
4. Control de temporizador. Presione el botón de "Temporizador" en el control remoto, seleccionándolo de acuerdo a su gusto de (0.5-1-2-4h).
5. Seleccione tipo de trabajo. Presione el botón "Modo" en el control remoto para seleccionar el tipo de trabajo que quiere para el abanico y luego el indicador de luz en la placa del control brillará.

## D. INSTALE EL ABANICO EN LA PARED

1. Instale la placa del montaje en la pared, usando 3 tornillos (vea fig. B)
2. Cuelgue el abanico a la placa del montaje
3. Conéctelo a la fuente de poder.

## A. PARTS DIAGRAM

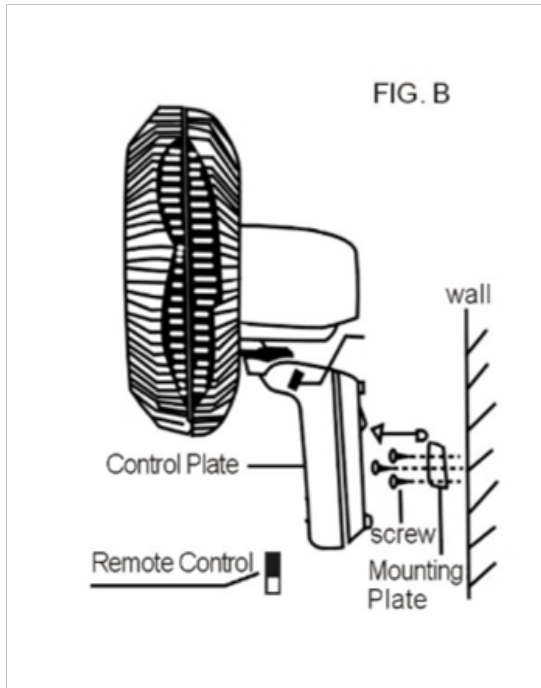
1. Front Guard
2. Blade Cap
3. Blade
4. Guard Lock Nut
5. Clip
6. Rear Guard
7. Motor Shaft
8. Shaft Spin
9. Motor
10. Motor Rear Housing
11. Swivel Joint
12. Power Cord
13. Main Body
14. Bottom Plate
15. Rubber Foot
16. Remote Control
17. Control Plate



## B. ASSEMBLING INSTRUCTIONS

1. Unscrew the Blade Cap by turning clockwise & Guard Lock Nut by turning counter clockwise.
2. Mount the Rear Guard to the Motor by matching the 3 holes on the Rear Guard to the 3 round pins on the motor Front housing.
3. Secure the Rear Guard to motor housing with Guard Lock Nut.
4. Insert the Blade onto Motor Shaft by matching slots in the Blade with pin in shaft and tighten the Blade with Blade Cap by turning counter clockwise.
5. Test blade by rotating with your hand. Make sure there is no friction with Guard Lock Nut. Blade should rotate freely otherwise repeat steps again from step 1.
6. Mount Front Guard onto Rear Guard by inserting hook of Front Guard over Rear Guard & secure with Clips on Front Guard.

## C. OPERATING INSTRUCTIONS



1. Vertical angle adjustment. Adjust fan's vertical angle by hand.
2. Speed Select. Press the "SPEED/ON" and "OFF" button on control plate or press the "SPEED/ON" and "OFF" button on remote control for selecting speed (Hi – Med – Low – Off)
3. Oscillating Control. Press the "SHAKE" button on control plate or press the "SWING" button on remote control for oscillating.
4. Timer control. Press the "TIMER" button on remote control for selecting your desire timer from (0.5-1-2-4h).
5. Working type select. Press the "MODE" button on remote control for selecting your desire working type of fan, and the matched indicator light on control plate will be bright.

## D. OPERATING INSTRUCTIONS

1. Install the mounting plate on the Wall by using three screw as provide (see fig. B)
2. Hang the fan onto the mounting plate.
3. Make electrical connections to the power source





**TELSTAR**

**LA CALIDAD NO CUESTA MÁS**

[www.calidadtelstar.com](http://www.calidadtelstar.com)