



ABANICO INDUSTRIAL

TVC048110MD

# **TELSTAR**

**LA CALIDAD NO CUESTA MÁS**

**MANUAL DE INSTRUCCIONES**



## PRECAUCIONES DE SEGURIDAD

1. Se recomienda que la instalación sea realizada por un electricista certificado.
2. Asegúrese de apagar la corriente general antes de realizar el cableado.
3. Todo el cableado debe realizarse de acuerdo con los códigos eléctricos nacionales y locales y con conexión a tierra.
4. Al montar el ventilador, las aspas deben estar a una altura de al menos 2,3 metros sobre el suelo.
5. No toque las aspas con las manos ni con ningún objeto cuando el ventilador esté en funcionamiento.
6. Para reducir el riesgo de incendio o descarga eléctrica, no utilice el ventilador con un dispositivo de control de velocidad.
7. Si el cable de alimentación está dañado, debe ser sustituido por su agente de servicio o una persona con calificaciones similares con el fin de evitar riesgos.
8. El uso de este aparato no está dirigido a personas (incluyendo los niños) con minusvalías físicas, sensoriales o mentales, o sin experiencia ni conocimientos, a menos que se estén bajo supervisión o se les instruya respecto a su uso por parte de una persona responsable por su seguridad. No permita que los niños jueguen con el aparato.
9. Este producto no está equipado con un sistema de desconexión de la red eléctrica para sobretensión de Categoría III. Este sistema deberá ser incorporado en el cableado fijo.

## GENERAL

Partes:

Motor (1)

Barra (1)

Regulador (1)

Aspas (1)

Cubiertas de techo (2)

Esterillas (2)

Aberturas (2)

Muelles de torsión (2)

Tuercas hexagonales (2)

Pernos (2)

Herramientas necesarias: Pinzas

Destornillador estándar.

## INSTRUCCIONES DE INSTALACIÓN

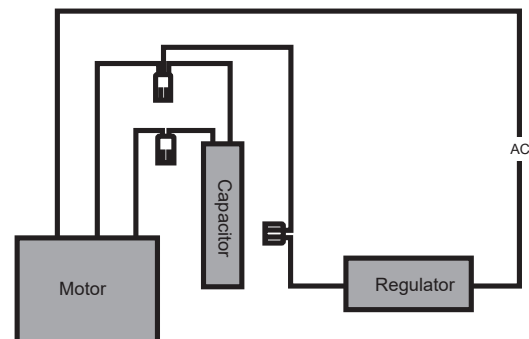
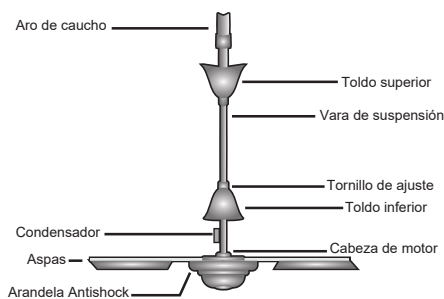
1. Antes de empezar, apague los interruptores (o quite el fusible) para desconectar la corriente.
2. Es esencial para su seguridad que el ventilador esté firmemente colocado. A veces se necesitará soportes extra para instalarlo en vigas de madera o acero.
3. Atornille el soporte a las vigas o el techo.
4. Coloque la barra al centro del motor y fije el tornillo y la tuerca con firmeza.
5. Inserte el pasador de chaveta y gire.
6. Coloque el cable de seguridad como se muestra en las figuras de la 1 a la 5 y atornille a la barra.
7. El cable de seguridad debe estar ligado a un gancho 'U' o 'J'.
8. Ponga el otro extremo de la barra en el gancho de techo, inserte el pasador de chaveta y gire.

## INSTRUCCIONES DE MONTAJE

1. El ventilador tiene 3 cables que conectan al motor: un cable a tierra y dos cables de alimentación.
2. Asegúrese de que la barra esté correctamente colocada y atornillada.
3. Monte las aspas al motor con los muelles y tornillo.
4. Haga las conexiones con los reguladores, como se muestra en la Figura
5. Ponga la cubierta en el techo y atornille.
6. Encienda el ventilador, y ya está listo para funcionar.
7. El cableado fijo debe dejar una separación de contacto de al menos 3 mm en todos los polos.

### Instrucciones de uso

Usted encontrará un control regulador para el ventilador. Este indica las velocidades en la dirección de las manecillas del reloj desde "1" hasta "5" indicando desde la menor velocidad hasta la mayor velocidad que alcanza; mientras que al girar en la dirección contraria desde "5" hasta "1" funcionara desde la mayor velocidad hasta la menor velocidad. La posición "0" significa que el ventilador está apagado.



## SAFETY PRECAUTIONS

1. Installation by licensed electrician is strongly recommended.
2. Be sure electricity off at main switch before wiring.
3. All wiring must be in accordance with national and local electrical codes and this fan must be grounded against possible shock.
4. When fan is mounted, blades must be at least 2.3m from floor.
5. Do not allow hands or other objects to contact rotating blades.
6. To reduce the risk of fire or electric shock, do not use this Fan With Any Solid-State Speed Control Device.
7. If the supply cord is damaged, it must be replaced by manufacturer or its service agent or a similarly qualified person in order to avoid a hazard.
8. This appliance is not intended for use by persons (including children) with reduced physical, sensory or mental capabilities, or lack of experience and knowledge, unless they have been given supervision or instruction concerning use of the appliance by a person responsible for their safety. Young children should be supervised to ensure that they do not play with the appliance.
9. The appliance is not fitted with means for disconnection from the supply mains having a contact separation in all poles that provide full disconnection under overvoltage category III, means for disconnection must be incorporated in the fixed wiring in accordance with the wiring rules.

## GENERAL

After opening the box, you should find the following parts.

one fan motor

one down rod

one regulator

one set of blades

two ceiling canopies

two mat slices

two openings sells

two spring coil washers

two hexangular nuts

two hexangular stud bolt Tools required

pliers

standard screwdriver

## INSTALLATION INSTRUCTIONS

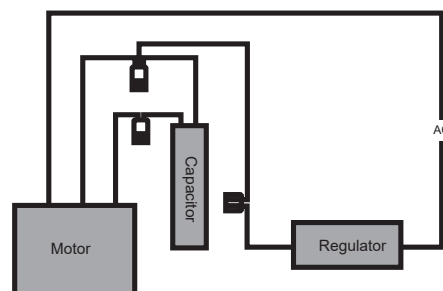
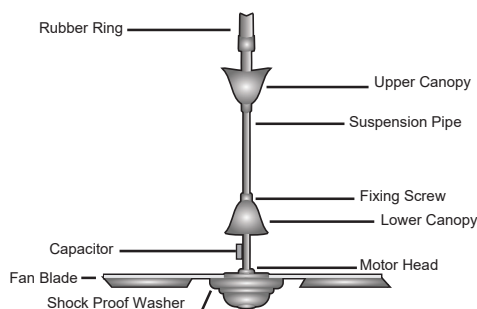
1. Before beginning, disconnect power by removing fuse or turning off circuit breaker.
2. It is essential that the structural member from which the fan is to be suspended will safely support the fan. In view of the torque and weight factors involved. Some hangers will require additional strength by securing more firmly to wood beams or steel supports.
3. Screw hook through center of hanger into beam or ceiling.
4. Fix Fork Pipe to the motor shaft. Tighten the bolt and nut firmly. Make sure the cotter pin is inserted and bent.
5. Tie the safety wire as shown in Figure 1-5 and screw safety wire to the pipe firmly.
6. Safety wire must be tied to 'U' hook or 'J' hook.
7. Assembly the other end of the pipe with the pulley to the ceiling hook. Insert the cotter pin and bend.

## ASSEMBLY INSTRUCTIONS

1. The fan has 3 wires connected to the tip of fan motor. -Grounding wire -power wires
2. Making sure the down rod is locked with setscrew.
3. Mount the fan blades on the motor with lock washer and screw.
4. Make wiring connections with regulators as shown on fig.2.
5. Slide the canopy up to the ceiling and tighten the screw.
6. Turn on the power and your fan will be ready for operation.
7. A contact separation of at least 3mm in all poles should be provided in the fixed wiring for disconnection purpose.

## OPERATION INSTRUCTIONS

Remote regulator for ceiling fan is supplied for installation. It is turned clockwise from the mark "1" to "5" indicating the speed from slow to fast while turning counter-clockwise from "5" to "1" indicating from fast to slow. And "0" means off .







**TELSTAR**

**LA CALIDAD NO CUESTA MÁS**

[www.calidadtelstar.com](http://www.calidadtelstar.com)